

踏切用品

- D1 踏切しゃ断かん
高強度しゃ断かん
大口径しゃ断かん
- D2 赤白しゃ断かん
しゃ断かんバッグ
しゃ断かん抜棒
- D3 しゃ断かん折損防止器 (EKY形)
しゃ断かん折損防止器 (EKYS形)
- D4 しゃ断かん折損防止器 (EKYX形)
- D5 しゃ断かん折損防止器 (NKY形)
しゃ断かん折損防止器 (NKYS形)
ロッカー固定金具
保護ピン

踏切しゃ断かん

■特徴

- ・各部品の寸法が1.5mの結合方式で、取付・取替作業が簡単です。
- ・長年の技術により開発された材質で破断面にささくれができず安全です。

■重量

4.4kg (SC-8)

■材質

FRP

型式	全長	結合本数	結合部品
SC-3.9	3.91m	3本	C-3, C-2, C-1B
SC-4	4.27m	3本	C-3, C-2, C-1
SC-5.2	5.28m	4本	C-4, C-3, C-2, C-1B
SC-5.6	5.64m	4本	C-4, C-3, C-2, C-1
SC-6	6.0m	5本	C-5, C-4, C-3, C-2, C-1A
SC-7	7.0m	5本	C-5, C-4, C-3, C-2, C-1
SC-8	8.0m	6本	C-6, C-5N, C-4, C-3, C-2, C-1B



高強度しゃ断かん

■特徴

- ・通常のしゃ断かんと比べ、硬く、折れにくいです。
- ・風や自重によるたわみが少なく、幅広な踏切などに適しています。

■重量

5.3kg (NC-1~NC-6)

■材質

GFRP

種類	NC-1, NC-2, NC-3, NC-4, NC-5, NC-6
構成例	長さ
NC-1~NC-6	8.4m
NC-1~NC-5	7.0m
NC-2~5	5.6m
NC-3~5	4.2m

大口径しゃ断かん

■特徴

- ・幅を150mmにすることで視認性が大幅にアップしました。
- ・標準のC形しゃ断機への取付が可能です。

■重量

8.0kg (WC-64150)

■材質

FRP

型式	全長	結合本数	結合部品
WC-64150	4.50m	3本	C3-64150, C2-64150, C1-64150
先端にC-5Nを接続した場合	5.90m	4本	C3-64150, C2-64150, C1-64150, C-5N



赤白しゃ断かん

■特徴

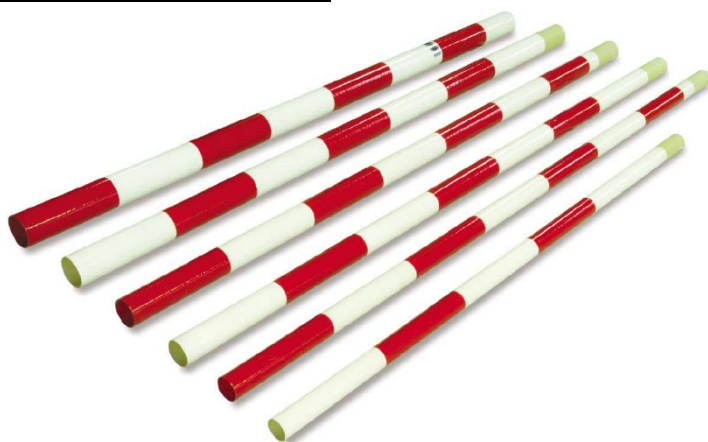
- ・黄黒のSCLしゃ断かんと同様の構成となります。

■重量

4.4kg (SC-8)

■材質

FRP



型式	全長	結合本数	結合部品
SC-3.9 RW	3.91m	3本	C-3RW, C-2RW, C-1BRW
SC-4 RW	4.27m	3本	C-3RW, C-2RW, C-1RW
SC-5.2 RW	5.28m	4本	C-4RW, C-3RW, C-2RW, C-1BRW
SC-5.6 RW	5.64m	4本	C-4RW, C-3RW, C-2RW, C-1RW
SC-6 RW	6.0m	5本	C-5RW, C-4RW, C-3RW, C-2RW, C-1ARW
SC-7 RW	7.0m	5本	C-5RW, C-4RW, C-3RW, C-2RW, C-1RW
SC-8 RW	8.0m	6本	C-6RW, C-5NRW, C-4RW, C-3RW, C-2RW, C-1BRW

しゃ断かんバッグ

■特徴

- ・しゃ断かんを3組収納可能です。



しゃ断かん抜棒

■特徴

- ・しゃ断かんの差込部分が抜けない場合に使用します。
- ・しゃ断かんの内径に合った当金を装着した抜棒を垂直に立て、
抜け難いしゃ断かんパーツを内側から突きます。

※弊社製しゃ断かんに対応します。



しゃ断かん折損防止器 [EKY形]

■特徴

- ・しゃ断かんの交換作業がワンタッチで行えます。
- ・両方向共に斜め45度に屈折することで、より早く自動車を避難させることができます。
- ・復帰ばねで速やかに通常位置へ戻します。
- ・干涉機構により、しゃ断かんが戻った際の反対側への振れ過ぎや、風による振動を抑えます。
- ・鎖錠機構により、直立状態での強風による誤作動を防ぎます。
- ・保護ピン機構により、強風やイタズラによる線路側への作動を抑えられます。

■重量

16.5kg (EKY-A)

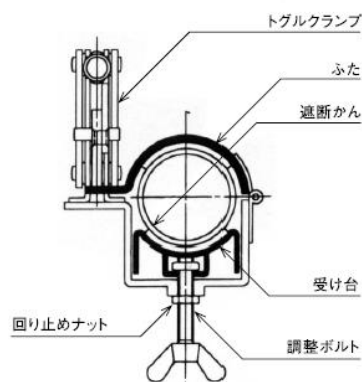
■耐用年数

8年

型式	仕様
EKY-A	パイプ長550
EKY-B	パイプ長650 (積雪区間 雪覆用)
EKY-C	パイプ長760 (積雪区間 雪覆用)



EKY-A



しゃ断かん折損防止器 [EKYS形]

■特徴

- ・EKY形の機能はそのままに小型・軽量化しました。
(EKY-A : 最大幅350mm EKYS-A : 最大幅212mm)
- ・小型化により、障害物検知装置との干涉などが発生しません。

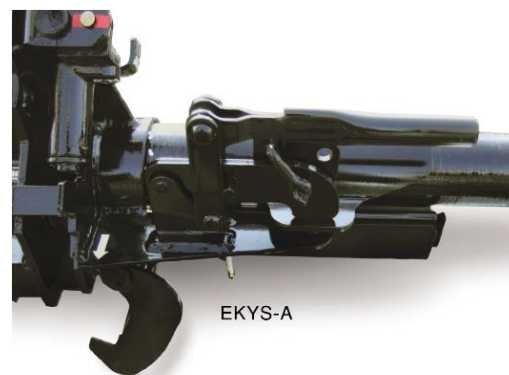
■重量

15.0kg (EKYS-A)

■耐用年数

8年

型式	仕様
EKYS-A	パイプ長550
EKYS-B	パイプ長650
EKYS-C	パイプ長指定



EKYS-A

しゃ断かん折損防止器 [EKYX形]



■ 特徴

- ・ 風の強い地域、背の高い自動車が多く通る踏切、道路と遮断機が接近している踏切に高い効果を発揮します。
- ・ 従来の折損防止器は開錠・施錠が同じ角度で行われましたが、EKYX形では異なる角度で行われます。
- ・ 下降時は70度で開錠し、高さのある自動車の衝突による折損を防ぎます。
上昇時は20度で施錠し、強風の煽りによる屈折を抑えます。

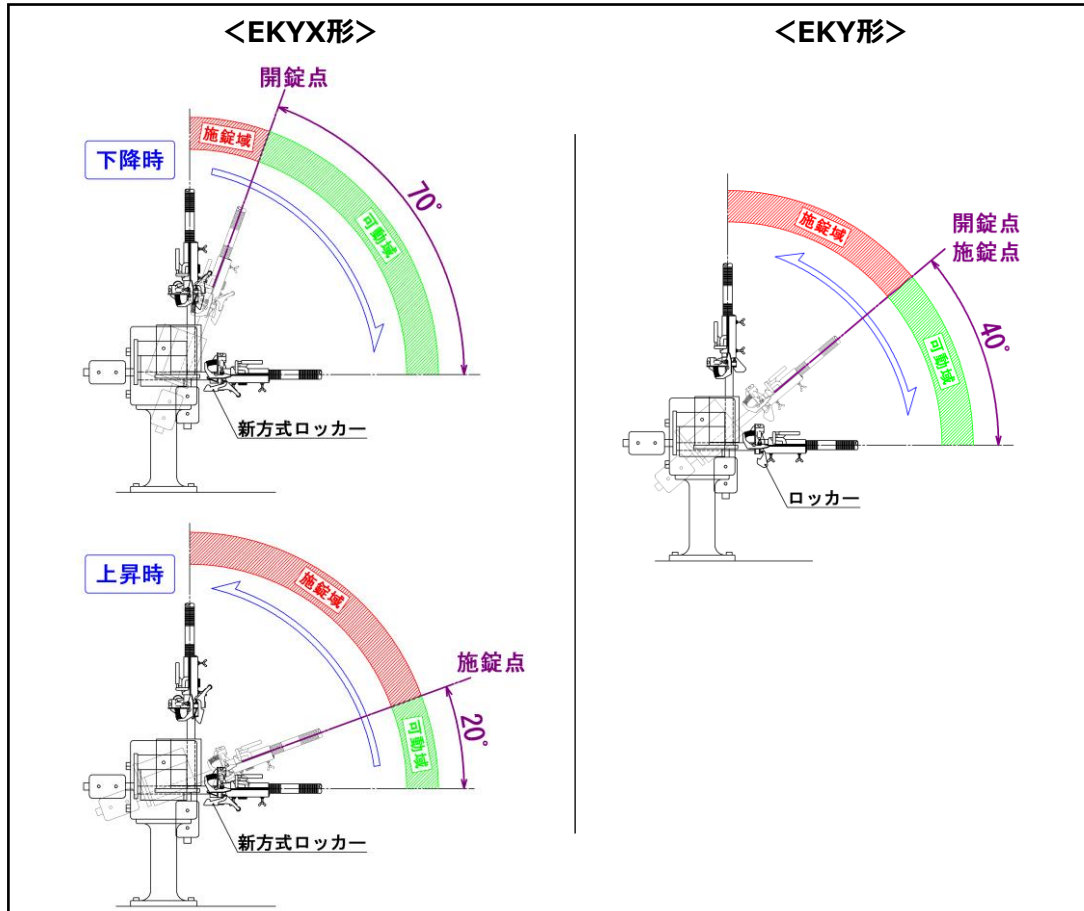
■ 重量

19.0kg

■ 耐用年数

8年

○ 開錠・施錠域の比較



しゃ断かん折損防止器 [NKY形]

■特徴

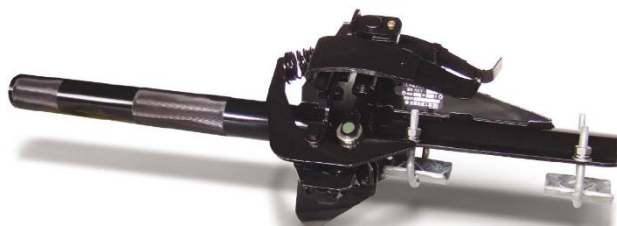
- ・両方向共に斜め45度に屈折することで、より早く自動車を避難させることができます。
- ・復帰ばねで速やかに通常位置へ戻します。
- ・干涉機構により、しゃ断かんが戻った際の反対側への振れ過ぎや、風による振動を抑えます。
- ・鎖錠機構により、直立状態での強風による誤作動を防ぎます。
- ・保護ピン機構により、強風やイタズラによる線路側への作動を抑えられます。

■重量

15.0kg (NKY-A)

■推奨交換周期

8年



NKY-A

型式	仕様
NKY-A	パイプ長550
NKY-B	パイプ長650 (積雪区間 雪覆用)
NKY-C	パイプ長760 (積雪区間 雪覆用)

しゃ断かん折損防止器 [NKYS形]

■特徴

- ・NKY形の機能そのままに小型・軽量化しました。
(NKY-A : 最大幅350mm NKYS-A : 最大幅212mm)
- ・小型化により、障害物検知装置との干涉などが発生しません。

■重量

12.5kg (NKYS-A)

■推奨交換周期

8年



NKYS-A

型式	仕様
NKYS-A	パイプ長550
NKYS-B	パイプ長650
NKYS-C	パイプ長指定

ロッカー固定金具

■特徴

- ・折損防止器に追加装着することで、容易に動作不可能な状態にします。



保護ピン

■特徴

- ・線路側への作動抵抗力を増やし、強風やイタズラによる線路側への誤動作を防止します。



黄銅製



鉄製