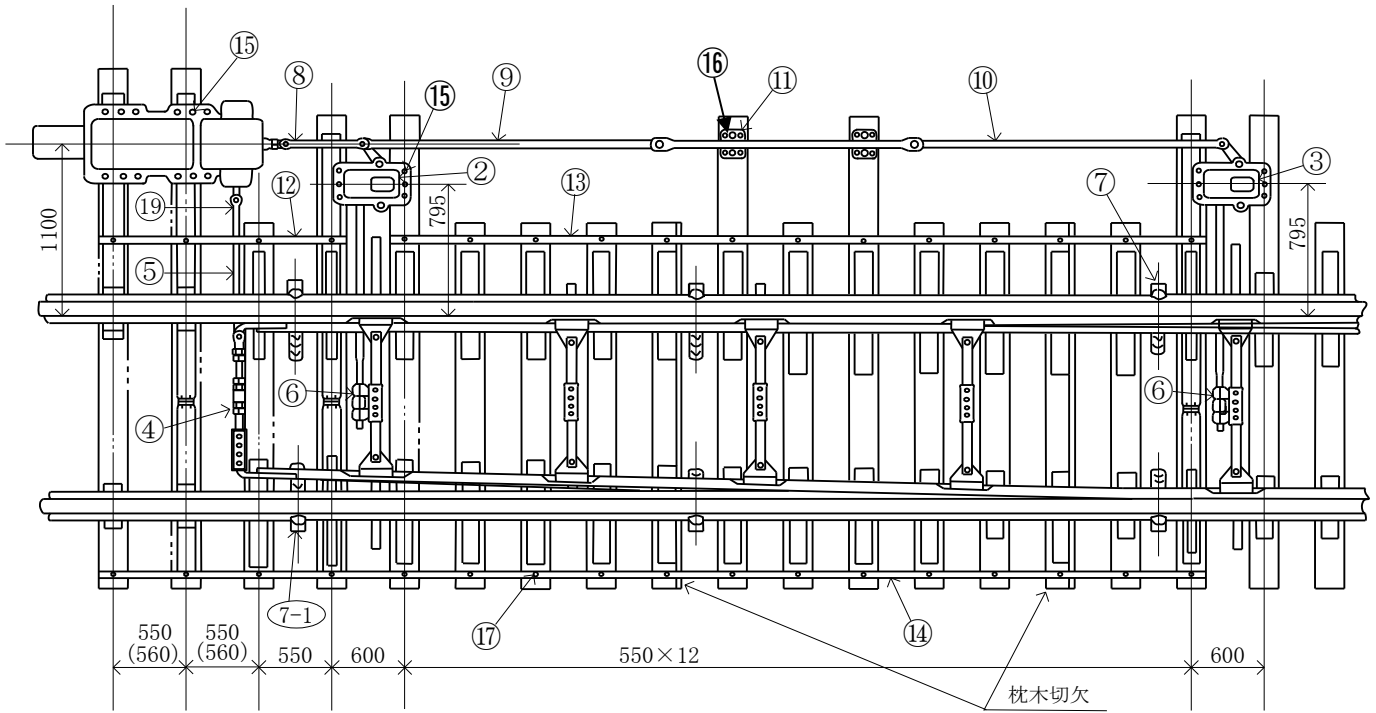


新幹線普通分岐器用転てつ轉換鎖錠装置据付用品

- 分岐器の種類・番数 60K 18#
- 電気転てつ機の種類 TS
- 電気転てつ機の取付位置 (左)1100



No.	品名	品形	仕様	数量
2	エスケープクランク	B660-A		1 組
3	"	B660-B		1 組
4	フロントロッド	B721-Q	E100-Q2N付	1 組
5	接続かん	D231-T1	φ=1140 f=0	1 本
6	スイッチアジャスタ	B355-E1	φ=1560 f=80	2 組
7	転てつ減摩器	B372-B		4 個
7-1	"	B372-D		2 個
8	リンク	D231-Q	φ=765 f=0	1 本
9	"	D231-S	φ=2580 f=0	1 本
10	"	D231-R	φ=2760 f=0	1 本
11	ロッドキャリア	D300-A		1 組
12	枕木移動止	山形鋼 (6×50×50)	φ=1890 f=30	1 本
13	"	"	φ=6840	1 本
14	"	"	φ=9090	1 本
15	ツメボルト	F46-7		20 本
16	"	F46-6		8 本
17	ねじぎ	20×100		34 本
19	継手金具	D231-X1	ボルト共	1 個