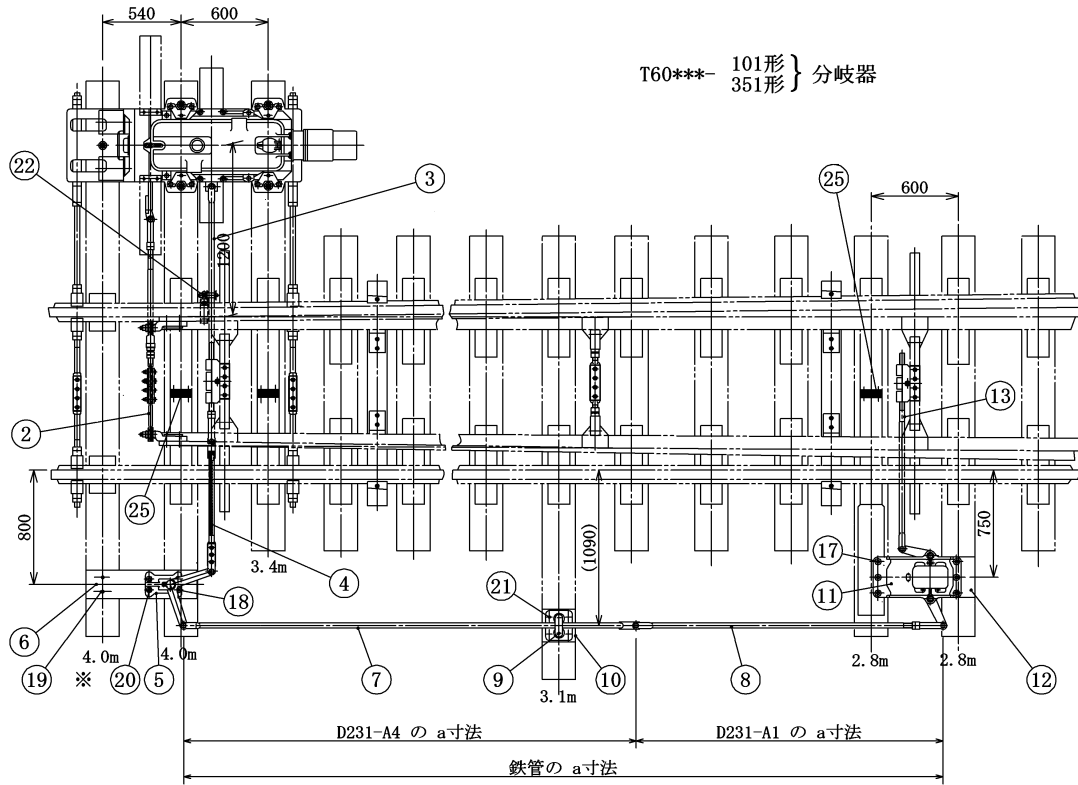


弾性分岐器用転てつ転換鎖錠装置据付用品

● 分岐器の種類・番数	60K 弾性 20#
● 電気転てつ機の種類	NS-CMLC
● 電気転てつ機の取付位置	(左)1200



- (注) 1. 既設の箇所にレール直結装置を取り付ける場合、
※印のまくらぎは、2.8mを4.0mに交換する必要があるため、
保線側と調整すること。
2. 分岐新設の場合、②⑤は保線持ち。
3. 現在鉄管の場合は、ジョービン間 a寸法
現在リンクの場合は、ストレートリンク (D231-A1, D231-A4) の
a寸法を指定願います。

No.	品名	品形	仕様	数量
2	フロントロッド (ジョービンレス形)	B821-X 又は NYU-FR1	接続かん継手 共	1 組
3	スイッチアジャスタ (定圧形)	B357-A2準	L=1920 f=100 下り45 ジョー付	1 組
4	絶縁リンク (絶縁コーティング付)	D231-B6	a=770 f=100	1 本
5	直角クランク	D243-D		1 本
6	敷板	F45-1		1 枚
7	ストレートリンク	D231-A4	a=3370	1 本
8	ストレートリンク	D231-A4	a=2860	1 本
9	ロッドキャリア	D300-B準		1 組
10	敷鉄板		9×230×230	1 枚
11	エスケープクランク	B640-A		1 組
12	敷鉄板		9×230×300	1 本
13	スイッチアジャスタ	B355-A2	a=1160 f=90	1 組
17	つめボルト	F46-4		6 本
18	"	F46-3		2 本
19	"	F46-2		2 本
20	ボルト、ナット		M20×60	2 本
21	ねじぎ		16×100	4 本
22	ロッド支持金具	S-19-A	60Kポイント用	1 個
25	床板用絶縁	B401-A2		3 組