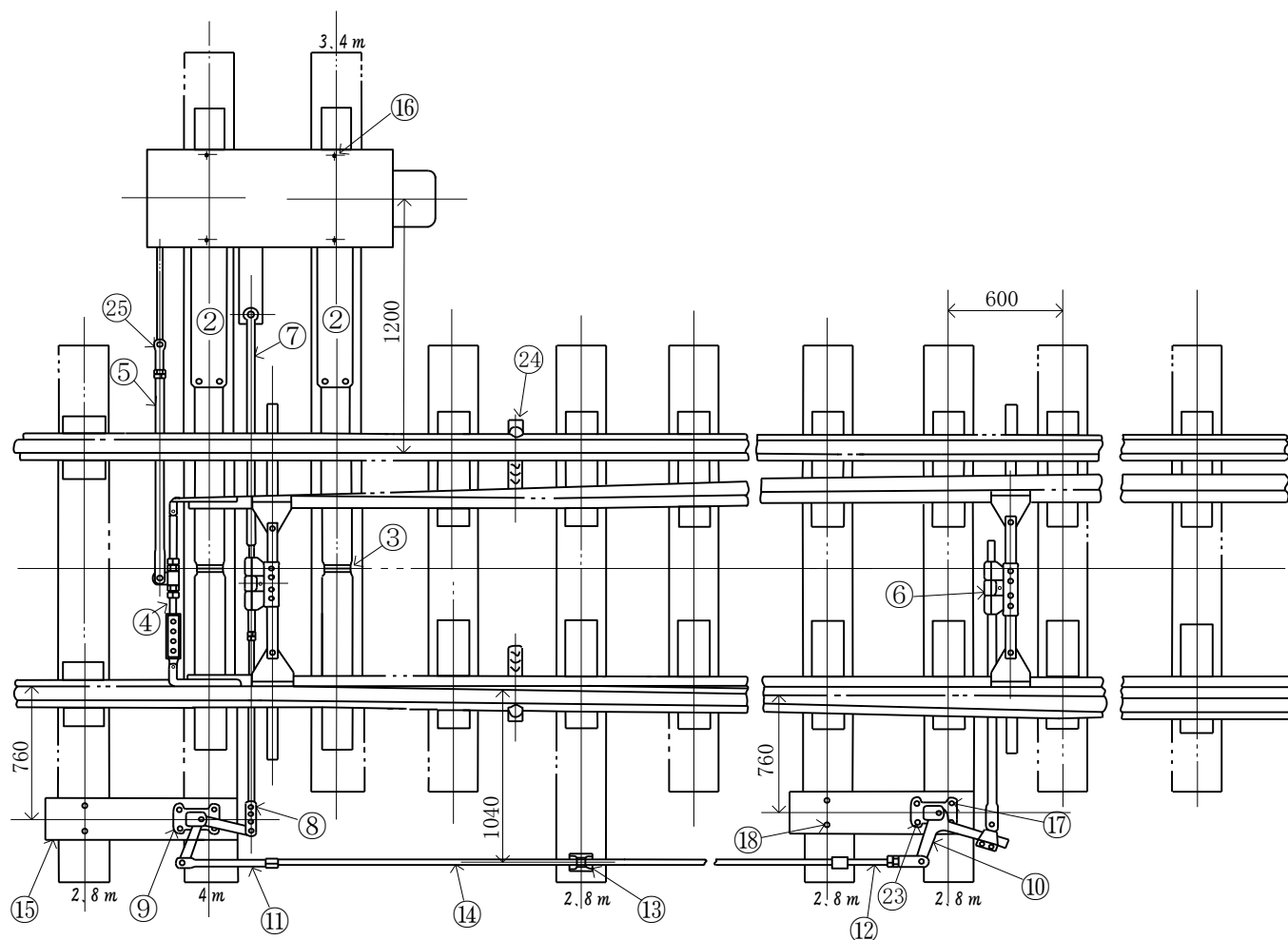


普通分岐器用転てつ轉換鎖錠装置据付用品

- 分岐器の種類・番数 50N 16#
- 電気転てつ機の種類 NS-A
- 電気転てつ機の取付位置 (左)1200



No.	品名	品形	仕様	数量
2	床敷板	B401-18.26		2 枚
3	床板用絶縁	B401-A1		2 組
4	フロントロッド	B721-P 又は YB721		1 組
5	接続かん	D231-V 又は YD231-V	a=1100 f=10 又は a=1100 f=20	1 本
6	スイッチアジャスタ	B355-A2 又は YB355	a=1300 f=95	1 組
7	"	B355-A4準 又は YB355-H	φ=1770 f=105 下り45 ジョー付	1 組
8	絶縁リンク	D231-準	a=860 f=110	1 本
9	直角クランク	D243-D		1 組
10	アジャストクランク	D245-A		1 組
11	ソリッドジョー	D231-C6	f=57	1 本
12	スクールジョー	D231-E4	f=57	1 本
13	パイプキャリア	D224-B		1 組
	ベース	D227-B		1 組
	ねじき	16×100		2 本
14	信号鉄管	32A		3 m
15	敷板	F45-1		2 枚
16	ツメボルト	F46-4		4 本
17	"	F46-3		4 本
18	"	F46-2		4 本
23	ボルト、ナット	M20×60		4 本
24	転てつ減摩器	B372-A		2 個
25	鎖錠かん継手	NS-A用	ボルト共	1 個