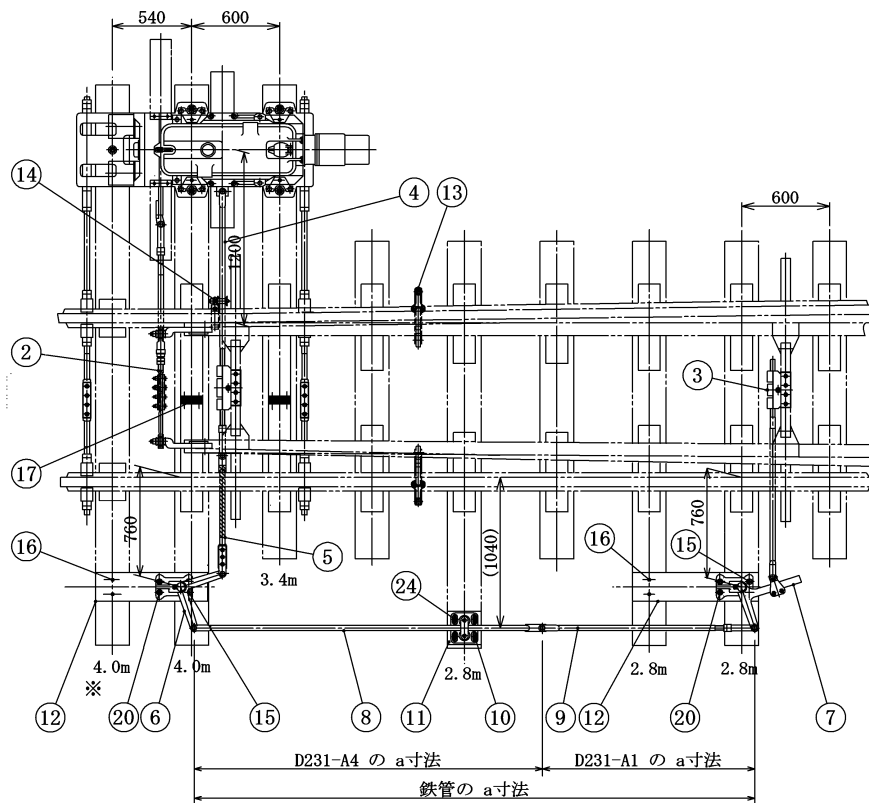


普通分岐器用転てつ轉換鎖錠装置据付用品

- 分岐器の種類・番数 50N 16#
- 電気転てつ機の種類 NS-AMLC
- 電気転てつ機の取付位置 (左)1200



- (注) 1. 既設の箇所にレール直結装置を取り付ける場合、
 ※印のまくらぎは、2.8mを4.0mに交換する必要があるため、
 保線側と調整すること。
 2. 分岐新設の場合、⑰は保線持ち。
 3. 現在鉄管の場合は、ジョービン間 a寸法
 現在リンクの場合は、ストレートリンク (D231-A1, D231-A4) の
 a寸法を指定願います。

No.	品名	品形	仕様	数量
2	フロントロッド (ジョービンレス形)	B821-P 又は NYU-FR1	接続かん継手 共	1 組
3	スイッチアジャスタ	B355-A4	a=1300 f=95	1 組
4	スイッチアジャスタ (定圧形)	B356-A4準	L=1890 f=105 下り45 ジョー付	1 組
5	絶縁リンク (絶縁コーティング付)	D231-B6	a=740 f=110	1 本
6	直角クランク	D243-D		1 組
7	アジャストクランク	D245-A		1 組
8	ストレートリンク	D231-A4	a=2370	1 本
9	〃	D231-A1	a=1450	1 本
10	ロッドキャリア	D300-B準		1 組
11	敷鉄板		9×230×230	1 枚
12	敷板	F45-1		2 枚
13	転てつ減摩器	B372-A		2 個
14	ロッド支持金具	S-16-A	50Nポイント用	1 組
15	つめボルト	F46-3		4 本
16	〃	F46-2		4 本
17	床板用絶縁	B401-A1		2 組
20	ボルト、ナット		M20×60	4 本
24	ねじき		16×100	4 本