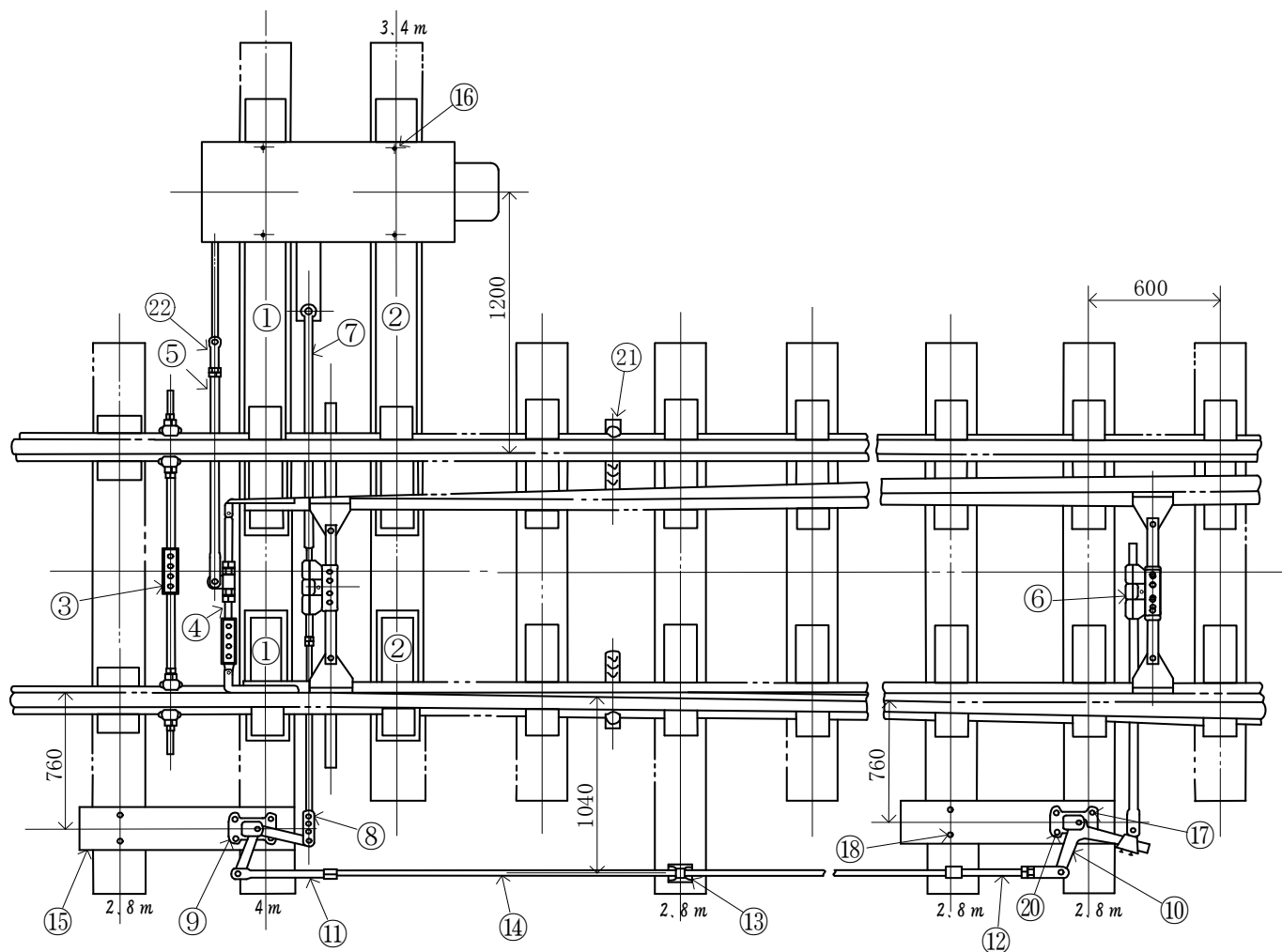


普通分岐器用転てつ轉換鎖錠装置据付用品

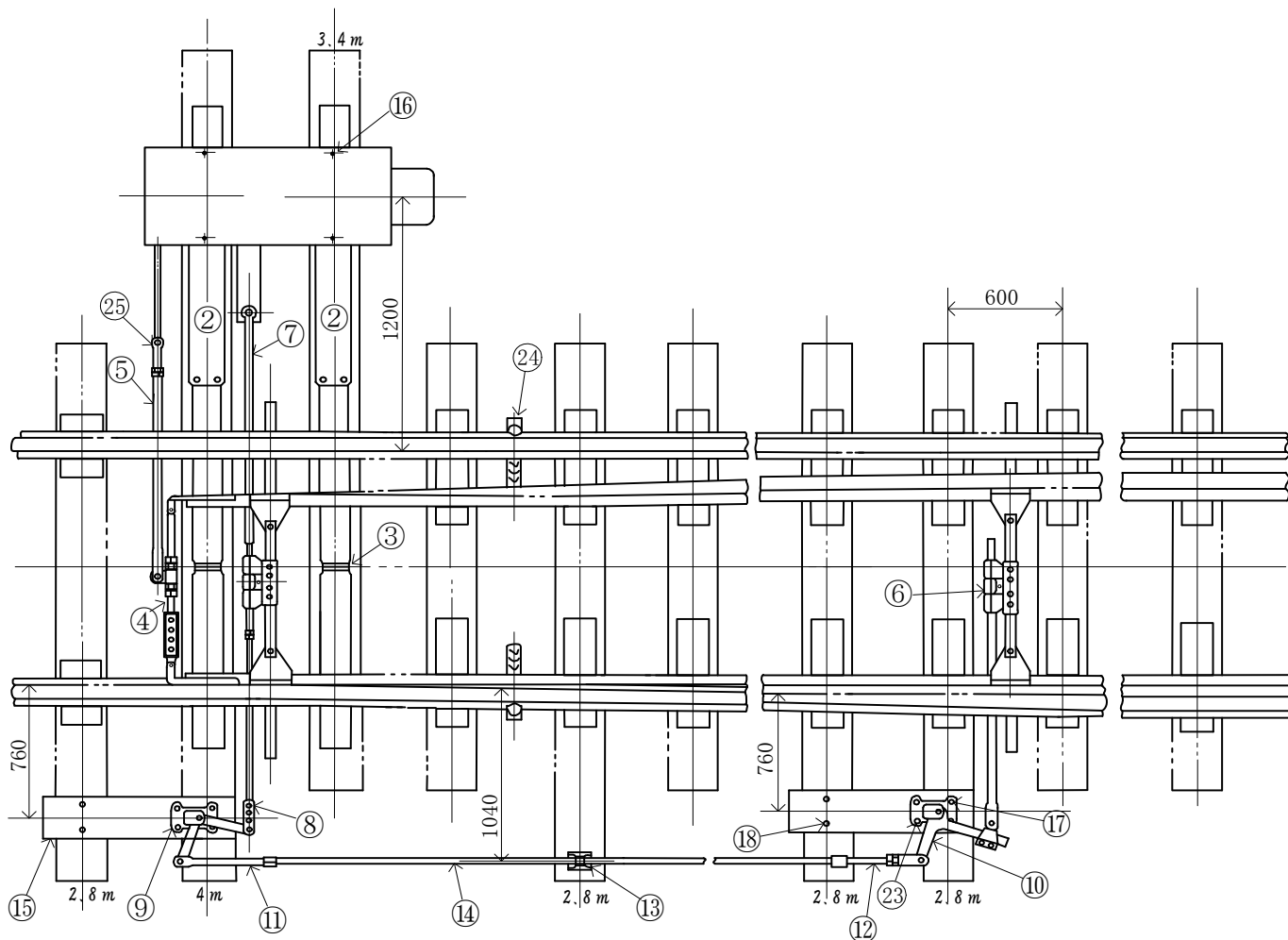
● 分岐器の種類・番数	40N 16#
● 電気転てつ機の種類	NS-A
● 電気転てつ機の取付位置	(左)1200



No.	品名	品形	仕様	数量
1	床敷板	B401-11.14	PD40N104-4付	1 枚
2	"	"	PD40N104-5付	1 枚
3	ゲージタイ	B333-E		1 本
4	フロントロッド	B721-M		1 組
5	接続かん	D231-V	a=1100 f=0	1 本
6	スイッチアジャスタ	B355-A2	a=1300 f=95	1 組
7	"	B355-A4準	ℓ=1770 f=95 下り45 ジョー付	1 組
8	絶縁リンク	D231-準	a=860 f=100	1 本
9	直角クランク	D243-D		1 組
10	アジャストクランク	D245-A		1 組
11	ソリッドジョー	D231-C6	f=57	1 本
12	スクールジョー	D231-E4	f=57	1 本
13	パイプキャリア	D224-B		1 組
	ベース	D227-B		1 組
	ねじぎ	16×100		2 本
14	信号鉄管	32A		3 m
15	敷板	F45-1		2 枚
16	ツメボルト	F46-4		4 本
17	"	F46-3		4 本
18	"	F46-2		4 本
20	ボルト、ナット	M20×60		4 本
21	転てつ減摩器	B372-A		2 個
22	鎖錠かん継手	NS-A用	ボルト共	1 個

普通分岐器用転てつ轉換鎖錠装置据付用品

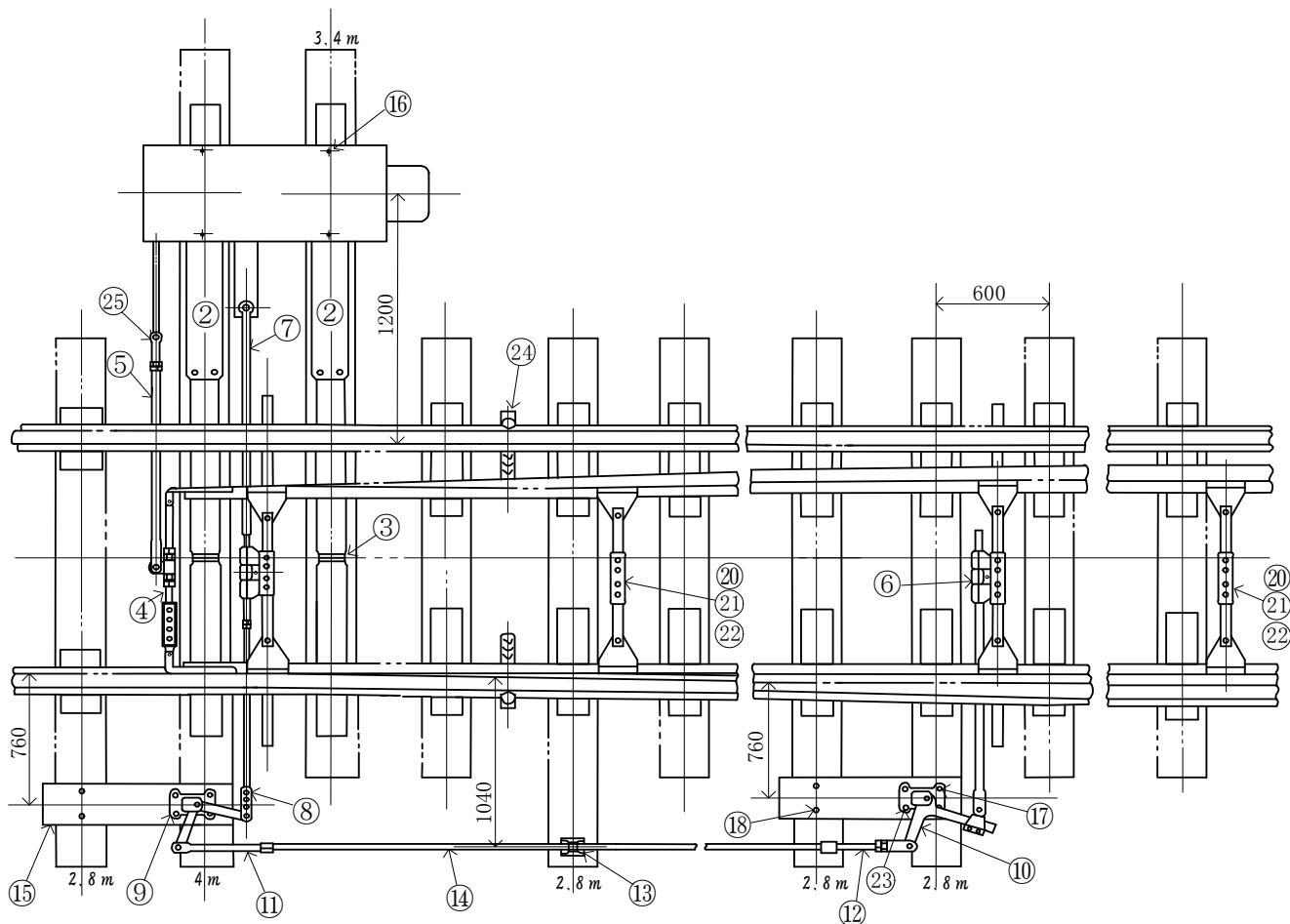
- 分岐器の種類・番数 50N 16#
- 電気転てつ機の種類 NS-A
- 電気転てつ機の取付位置 (左)1200



No.	品名	品形	仕様	数量
2	床敷板	B401-18.26		2 枚
3	床板用絶縁	B401-A1		2 組
4	フロントロッド	B721-P		1 組
5	接続かん	D231-V	a=1100 f=10	1 本
6	スイッチアジャスタ	B355-A2	a=1300 f=95	1 組
7	"	B355-A4準	ℓ=1770 f=105 下り45 ジョー付	1 組
8	絶縁リンク	D231-準	a=860 f=110	1 本
9	直角クランク	D243-D		1 組
10	アジャストクランク	D245-A		1 組
11	ソリッドジョー	D231-C6	f=57	1 本
12	スクールジョー	D231-E4	f=57	1 本
13	パイプキャリア	D224-B		1 組
	ベース	D227-B		1 組
	ねじぎ	16×100		2 本
14	信号鉄管	32A		3 m
15	敷板	F45-1		2 枚
16	ツメボルト	F46-4		4 本
17	"	F46-3		4 本
18	"	F46-2		4 本
23	ボルト、ナット	M20×60		4 本
24	転てつ減摩器	B372-A		2 個
25	鎖錠かん継手	NS-A用	ボルト共	1 個

普通分岐器用転てつ轉換鎖錠装置据付用品

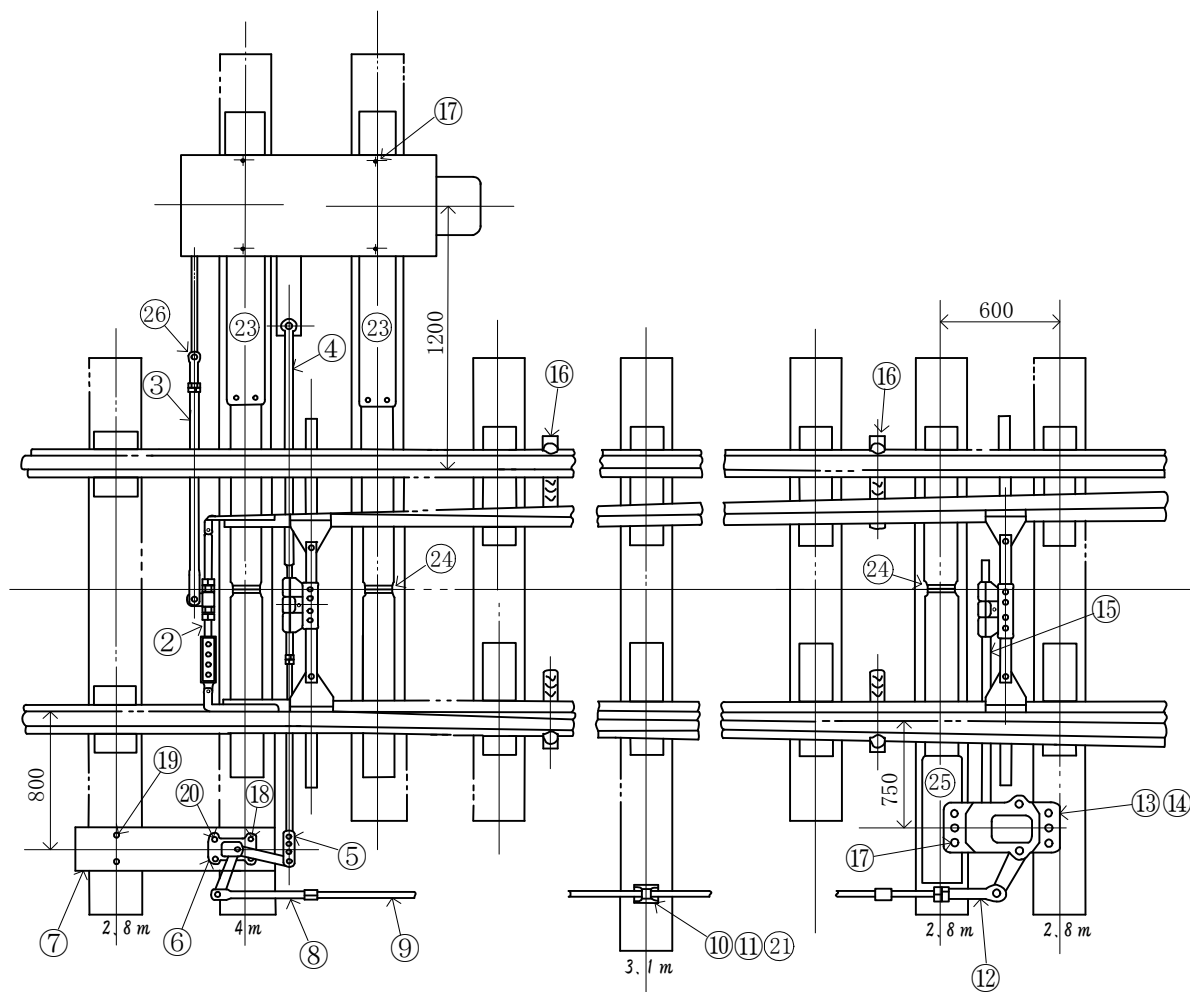
- 分岐器の種類・番数 50N 20#
- 電気転てつ機の種類 NS-A
- 電気転てつ機の取付位置 (左)1200



No.	品名	品形	仕様	数量
2	床敷板	B401-18.26		2 枚
3	床板用絶縁	B401-A1		2 組
4	フロントロッド	B721-P		1 組
5	接続かん	D231-V	a=1110 f=10	1 本
6	スイッチアジャスタ	B355-A2	a=1300 f=95	1 組
7	"	B355-A4準	φ=1770 f=105 下り45 ジョー付	1 組
8	絶縁リンク	D231-準	a=860 f=110	1 本
9	直角クランク	D243-D		1 組
10	アジャストクランク	D245-A		1 組
11	ソリッドジョー	D231-C6	f=57	1 本
12	スクールジョー	D231-E4	f=57	1 本
13	パイプキャリア	D224-B		1 組
	ベース	D227-B		1 組
	ねじぎ	16×100		2 本
14	信号鉄管	32A		3.5 m
15	敷板	F45-1		2 枚
16	ツメボルト	F46-4		4 本
17	"	F46-3		4 本
18	"	F46-2		4 本
20	軌間絶縁	E100-L		2 組
21	接続板	B355-15a.15b		2 組
22	ボルト	B355-17.19.20		8 本
23	ボルト、ナット	M20×60		4 本
24	転てつ減摩器	B372-A		2 個
25	鎖錠かん継手	NS-A用	ボルト共	1 個

弾性分岐器用転てつ轉換鎖錠装置据付用品

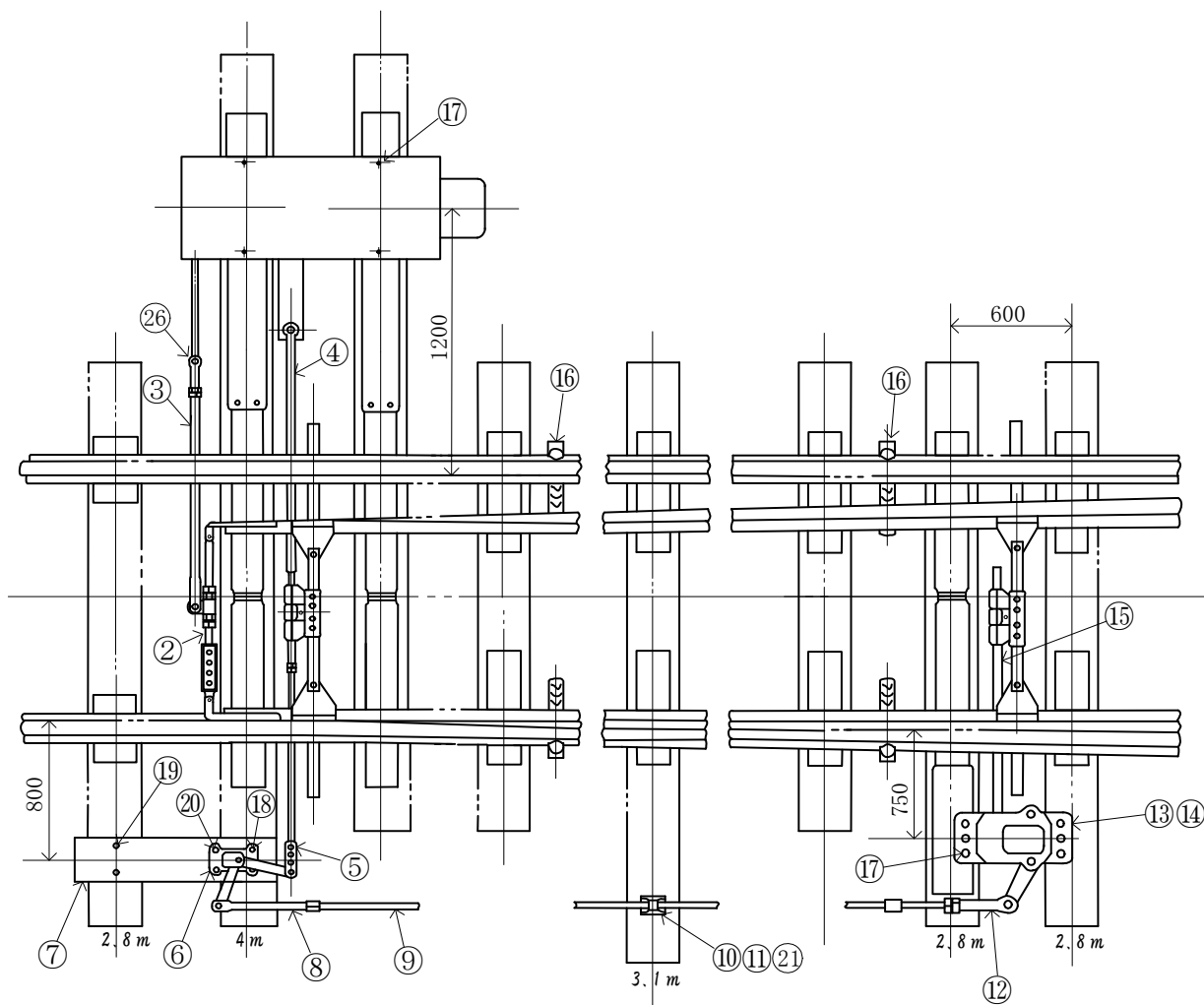
● 分岐器の種類・番数	50N 弾性 16# (251形)
● 電気転てつ機の種類	G-CL
● 電気転てつ機の取付位置	(左)1200



No.	品名	品形	仕様	数量
2	フロントロッド	B721-W1		1 組
3	接続かん	D231-V	a=1110 f=10	1 本
4	スイッチアジャスタ	B355-A2準	φ=1800 f=105 下り45 ジョー付	1 組
5	絶縁リンク	D231-準	a=900 f=105	1 本
6	直角クランク	D243-D		1 組
7	敷板	F45-1		1 枚
8	ソリッドジョー	D231-C2		1 本
9	信号鉄管	32A		4.5 m
10	ロッドキャリア	D300-B		1 組
11	敷鉄板	9×230×230		1 枚
12	スクールジョー	D231-E2		1 本
13	エスケープクランク	B640-A		1 組
14	敷鉄板	9×230×300		1 枚
15	スイッチアジャスタ	B355-A2	a=1160 f=90	1 組
16	転てつ減摩器	B372-A		4 個
17	ツメボルト	F46-4		10 本
18	"	F46-3		2 本
19	"	F46-2		2 本
20	ボルト、ナット	M20×60		2 本
21	ねじぎ	16×100		4 本
23	床敷板	B401-18.26		2 枚
24	床板用絶縁	B401-A1		3 組
25	床敷板	B401-16.26		1 枚
26	鎖錠かん継手	G-CL用	ボルト共	1 個

弾性分岐器用転てつ轉換鎖錠装置据付用品

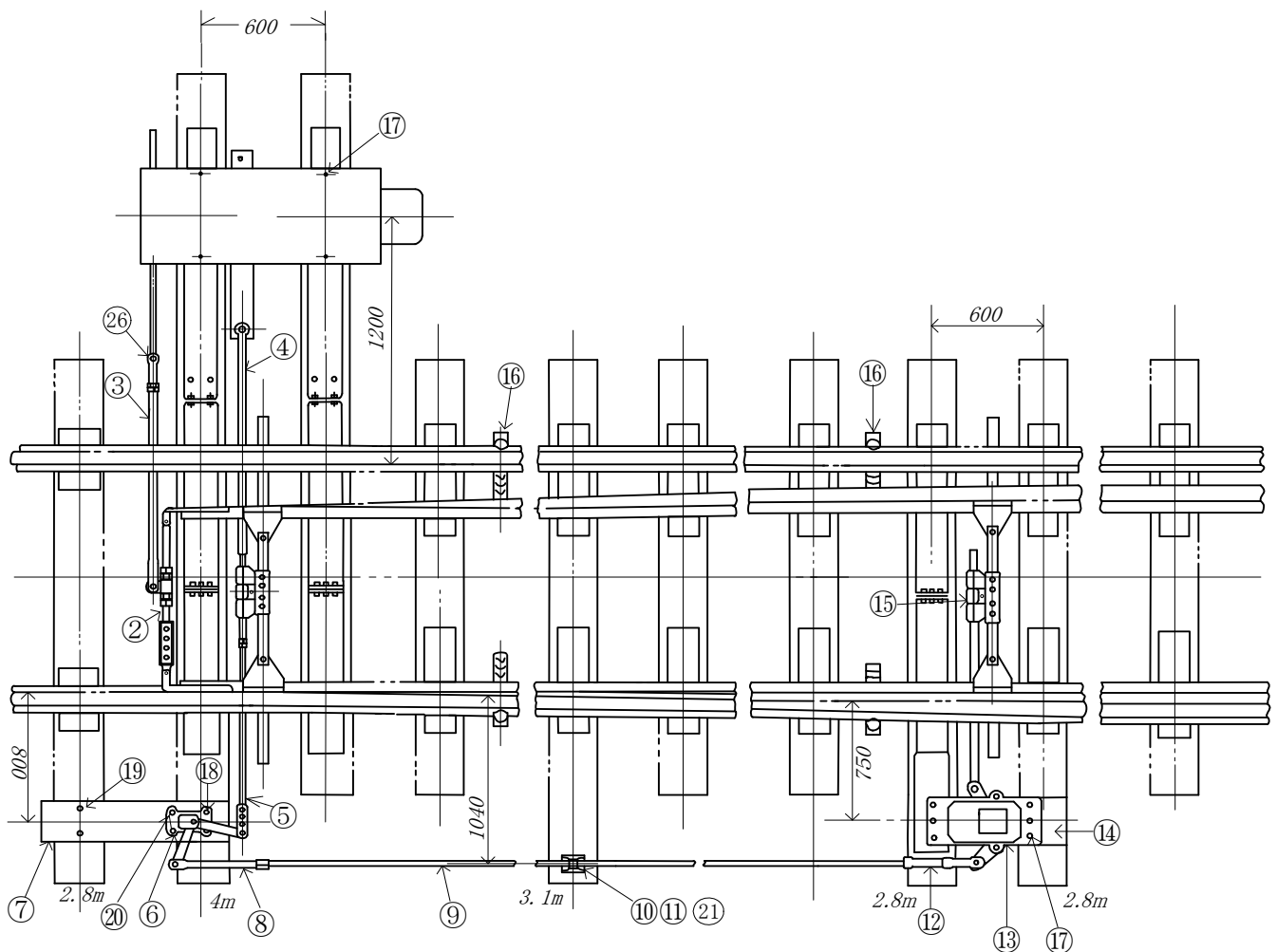
- 分岐器の種類・番数 50N 弾性 16# (301形)
- 電気転てつ機の種類 G-CL
- 電気転てつ機の取付位置 (左)1200



No.	品名	品形	仕様	数量
2	フロントロッド	B721-W1		1 組
3	接続かん	D231-V	a=1110 f=10	1 本
4	スイッチアジャスタ	B355-A2準	φ=1800 f=105 下り45 ジョー付	1 組
5	絶縁リンク	D231-準	a=900 f=105	1 本
6	直角クランク	D243-D		1 組
7	敷板	F45-1		1 枚
8	ソリッドジョー	D231-C2		1 本
9	信号鉄管	32A		4.5 m
10	ロッドキャリア	D300-B		1 組
11	敷鉄板	9×230×230		1 枚
12	スクールジョー	D231-E2		1 本
13	エスケープクランク	B640-A		1 組
14	敷鉄板	9×230×300		1 枚
15	スイッチアジャスタ	B355-A2	a=1160 f=90	1 組
16	転てつ減摩器	B372-A		4 個
17	ツメボルト	F46-4		10 本
18	"	F46-3		2 本
19	"	F46-2		2 本
20	ボルト、ナット	M20×60		2 本
21	ねじくぎ	16×100		4 本
26	鎖錠かん継手	G-CL用	ボルト共	1 個

弾性分岐器用転てつ転換鎖錠装置据付用品

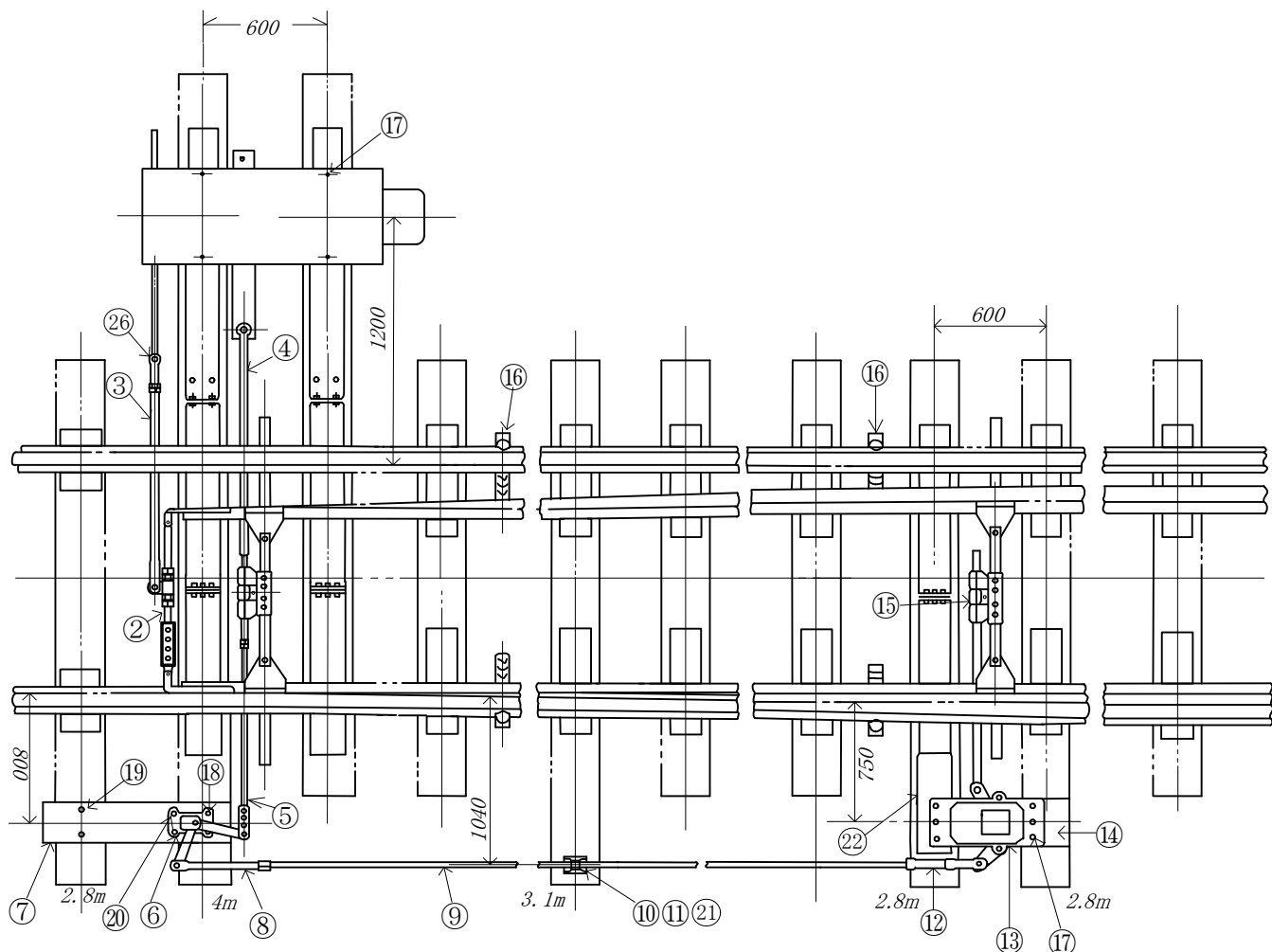
● 分岐器の種類・番数	60K 弾性 16#
● 電気転てつ機の種類	G-CL
● 電気転てつ機の取付位置	(左)1200



No.	品名	品形	仕様	数量
2	フロントロッド	B721-X1		1 組
3	接続かん	D231-V	a=1110 f=10	1 本
4	スイッチアジャスタ	B355-A2準	φ=1800 f=100 下り45 ジョー付	1 組
5	絶縁リンク	D231-準	a=900 f=100	1 本
6	直角クランク	D243-D		1 組
7	敷板	F45-1		1 枚
8	ソリッドジョー	D231-C2		1 本
9	信号鉄管	32A		4.5 m
10	ロッドキャリア	D300-B		1 組
11	敷鉄板	9×230×230		1 枚
12	スクールジョー	D231-E2		1 本
13	エスケープクランク	B640-A		1 組
14	敷鉄板	9×230×300		1 枚
15	スイッチアジャスタ	B355-A2	a=1160 f=90	1 組
16	転てつ減摩器	B372-B		4 個
17	ツメボルト	F46-4		10 本
18	"	F46-3		2 本
19	"	F46-2		2 本
20	ボルト、ナット	M20×60		2 本
21	ねじくぎ	16×100		4 本
26	鎖錠かん継手	G-CL用	ボルト共	1 個

弾性分岐器用転てつ轉換鎖錠装置据付用品

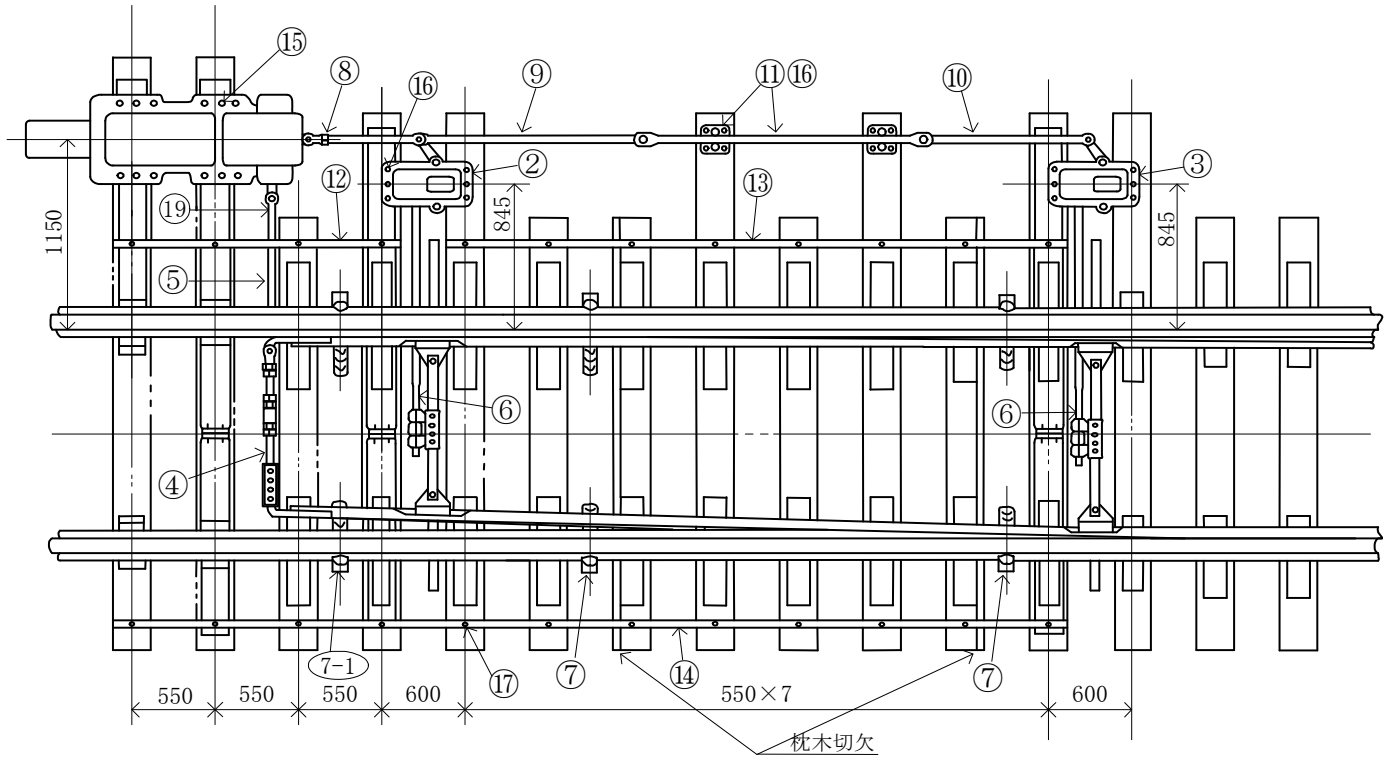
- 分岐器の種類・番数 60K 弾性 20#
- 電気転てつ機の種類 G-CL
- 電気転てつ機の取付位置 (左)1200



No.	品名	品形	仕様	数量
2	フロントロッド	B721-X1		1 組
3	接続かん	D231-V	a=1110 f=10	1 本
4	スイッチアジャスタ	B355-A2準	φ=1800 f=100 下り45 ジョー付	1 組
5	絶縁リンク	D231-準	a=900 f=100	1 本
6	直角クランク	D243-D		1 組
7	敷板	F45-1		1 枚
8	ソリッドジョー	D231-C2		1 本
9	信号鉄管	32A		5.5 m
10	ロッドキャリア	D300-B		1 組
11	敷鉄板	9×230×230		1 枚
12	スクールジョー	D231-E2		1 本
13	エスケープクランク	B640-A		1 組
14	敷鉄板	9×230×300		1 枚
15	スイッチアジャスタ	B355-A2	a=1160 f=90	1 組
16	転てつ減摩器	B372-B		4 個
17	ツメボルト	F46-4		10 本
18	"	F46-3		2 本
19	"	F46-2		2 本
20	ボルト、ナット	M20×60		2 本
21	ねじくぎ	16×100		4 本
22	床敷板	B401-16.26		1 枚
26	鎖錠かん継手	G-CL用	ボルト共	1 個

新幹線普通分岐器用転てつ轉換鎖錠装置据付用品

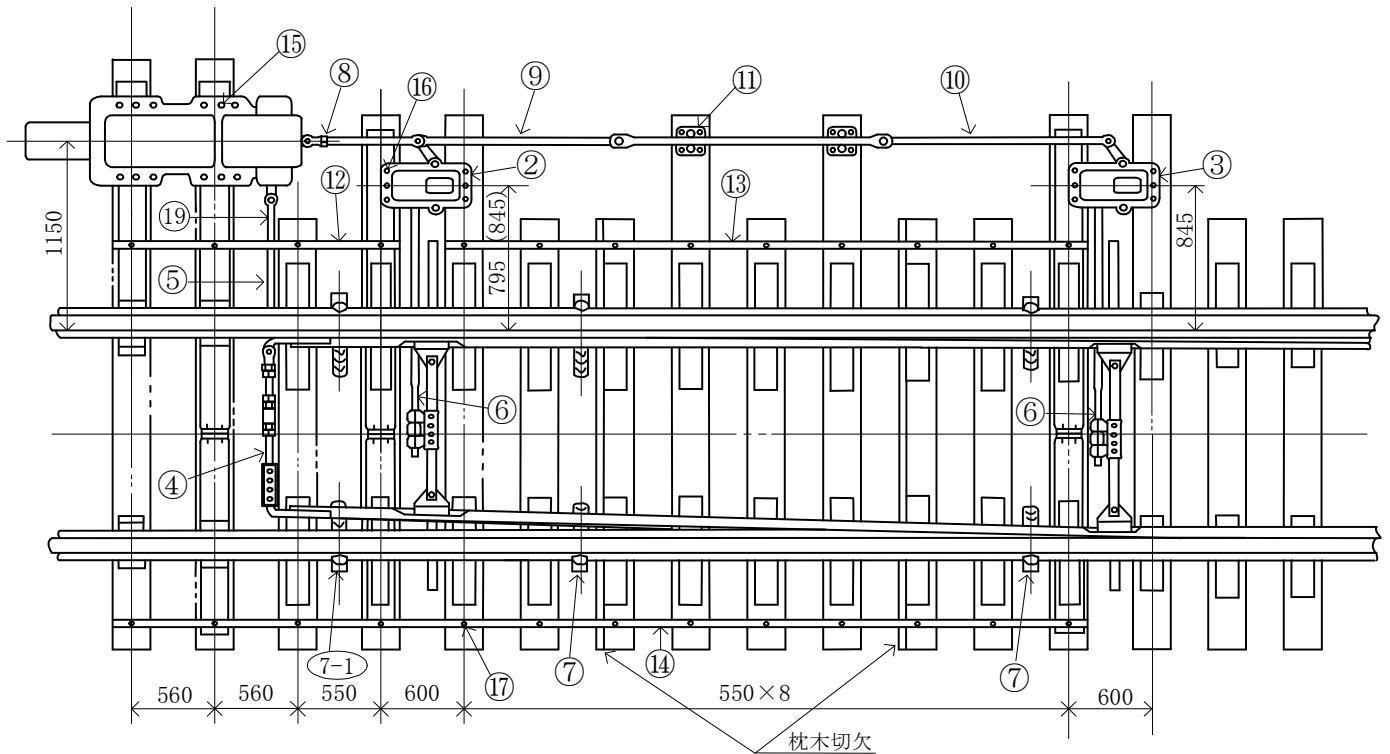
- 分岐器の種類・番数 60K 12#
- 電気転てつ機の種類 TS
- 電気転てつ機の取付位置 (左)1150



No.	品名	品形	仕様	数量	
2	エスケープクランク	B660-A		1	組
3	"	B660-B		1	組
4	フロントロッド	B721-Q	E100-Q2N付	1	組
5	接続かん	D231-T1	$\varnothing=1190$ f=0	1	本
6	スイッチアジャスタ	B355-E1	$\varnothing=1610$ f=90	2	組
7	転てつ減摩器	B372-B		4	個
8	リンク	D231-Q	$\varnothing=765$ f=0	1	本
9	"	D231-S	$\varnothing=1480$ f=0	1	本
10	"	D231-R	$\varnothing=1110$ f=0	1	本
11	ロッドキャリア	D300-A		1	組
12	枕木移動止		$\varnothing=1890$	1	本
13	"		$\varnothing=4090$	1	本
14	"		$\varnothing=6350$	1	本
15	ツメボルト	F46-7		20	本
16	"	F46-6		8	本
17	ねじぎ	20×100		24	本
19	継手金具	D231-X1	ボルト共	1	個
7-1	転てつ減摩器	D372-D		2	個

新幹線普通分岐器用転てつ轉換鎖錠装置据付用品

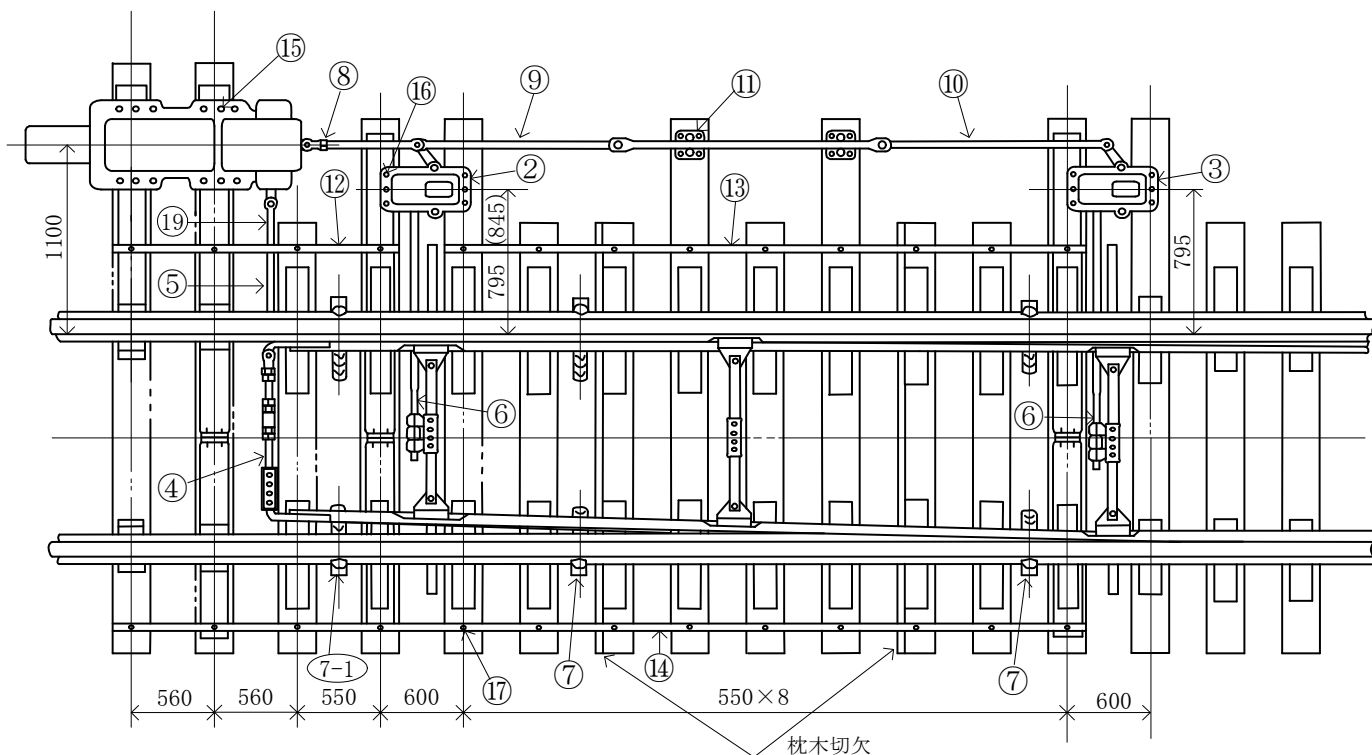
- 分岐器の種類 番数 60K 14#
- 電気転てつ機の種類 TS
- 電気転てつ機の取付位置 (左)1150 (片開き)



No.	品名	品形	仕様	数量
2	エスケープクランク	B660-A		1 組
3	"	B660-B		1 組
4	フロントロッド	B721-Q	E100-Q2N付	1 組
5	接続かん	D231-T1	$\varnothing=1190$ f=0	1 本
6	スイッチアジャスタ	B355-E1	$\varnothing=1610$ f=90	2 組
7	転てつ減摩器	B372-B		4 個
7-1	"	B372-D		2 個
8	リンク	D231-Q	$\varnothing=765$ f=0	1 本
9	"	D231-S	$\varnothing=1470$ f=0	1 本
10	"	D231-R	$\varnothing=1670$ f=0	1 本
11	ロッドキャリア	D300-A		1 組
12	枕木移動止		$\varnothing=1910$	1 本
13	"		$\varnothing=4640$	1 本
14	"		$\varnothing=6910$	1 本
15	ツメボルト	F46-7		20 本
16	"	F46-6		8 本
17	ねじくぎ	20×100		26 本
19	継手金具	D231-X1	ボルト共	1 個

新幹線普通分岐器用転てつ轉換鎖錠装置据付用品

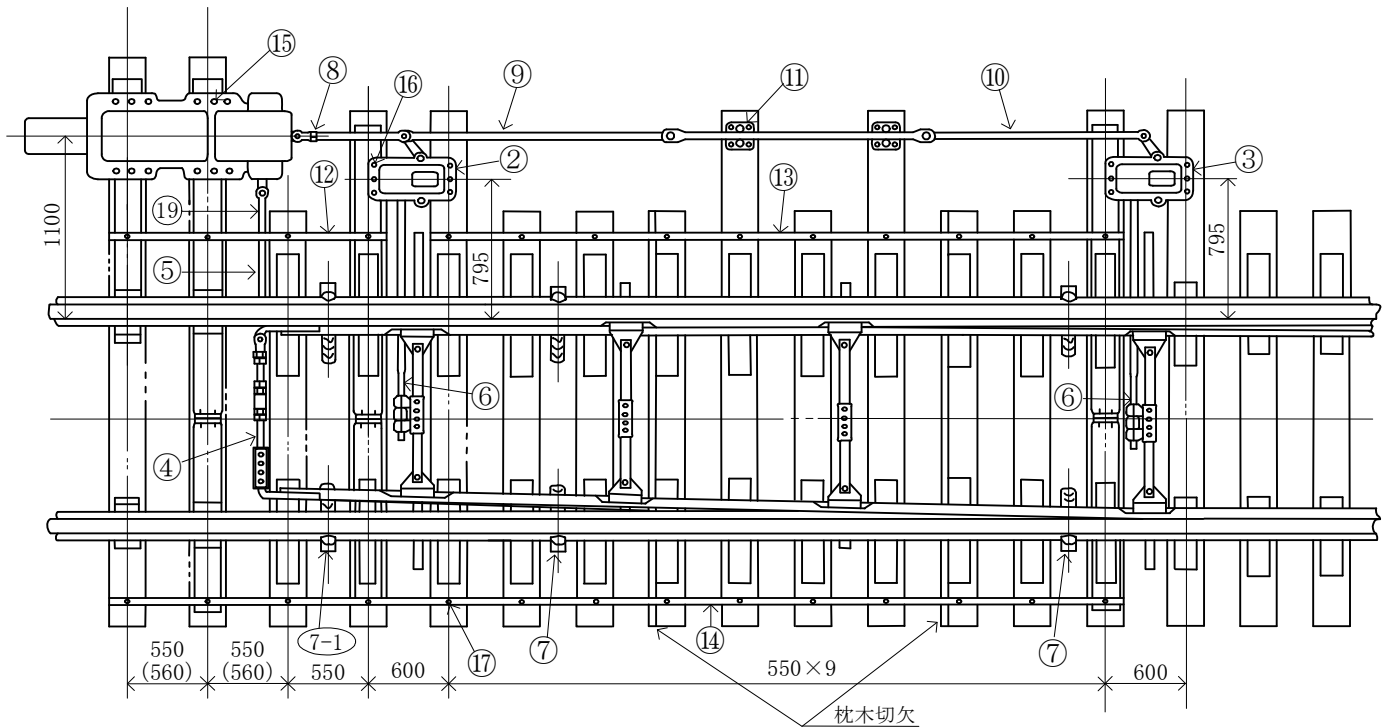
● 分岐器の種類・番数	60K 14#
● 電気転てつ機の種類	TS
● 電気転てつ機の取付位置	(左)1100 (両開き)



No.	品名	品形	仕様	数量	
2	エスケープクランク	B660-A		1	組
3	"	B660-B		1	組
4	フロントロッド	B721-Q	E100-Q2N付	1	組
5	接続かん	D231-T1	$\varnothing=1140$ f=0	1	本
6	スイッチアジャスタ	B355-E1	$\varnothing=1560$ f=90	2	組
7	転てつ減摩器	B372-B		4	個
7-1	"	B372-D		2	個
8	リンク	D231-Q	$\varnothing=765$ f=0	1	本
9	"	D231-S	$\varnothing=1470$ f=0	1	本
10	"	D231-R	$\varnothing=1670$ f=0	1	本
11	ロッドキャリア	D300-A		1	組
12	枕木移動止		$\varnothing=1910$	1	本
13	"		$\varnothing=4640$	1	本
14	"		$\varnothing=6910$	1	本
15	ツメボルト	F46-7		20	本
16	"	F46-6		8	本
17	ねじくぎ	20×100		26	本
19	継手金具	D231-X1	ボルト共	1	個

新幹線普通分岐器用転てつ轉換鎖錠装置据付用品

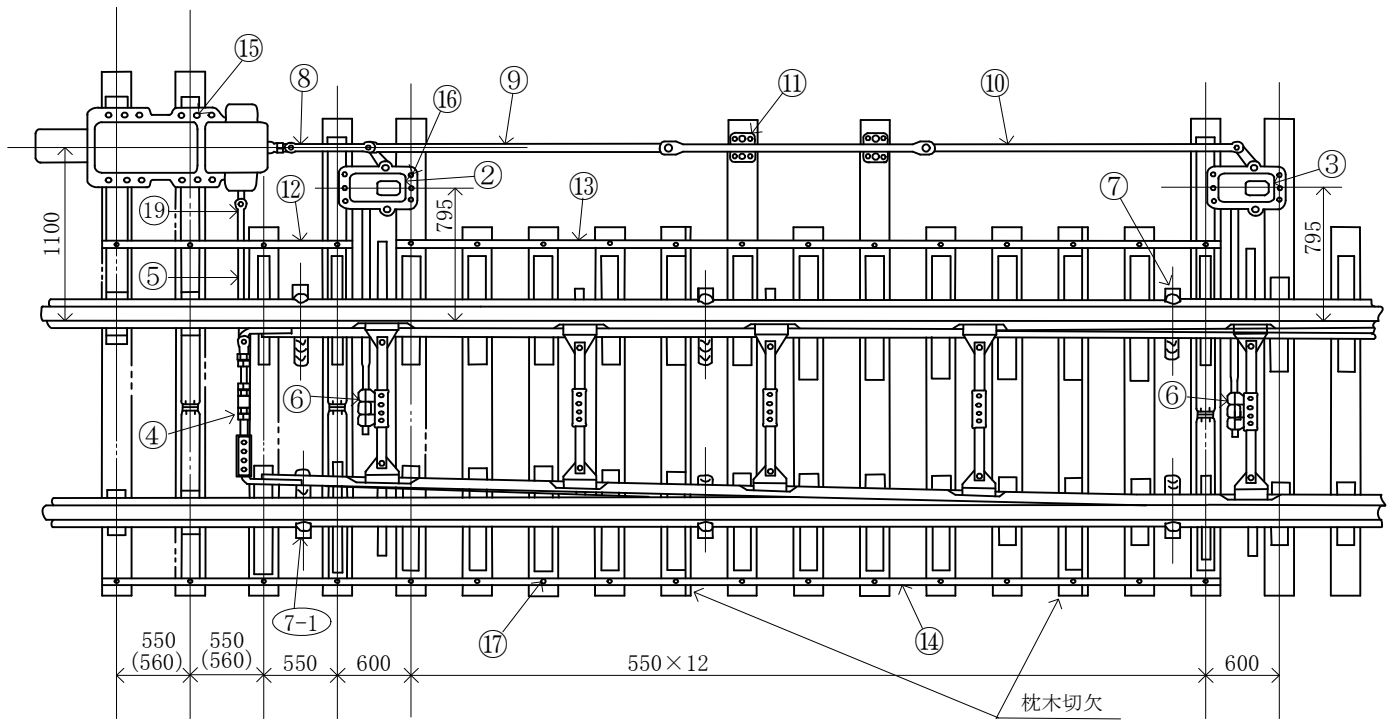
- 分岐器の種類・番数 60K 16#
- 電気転てつ機の種類 TS
- 電気転てつ機の取付位置 (左)1100



No.	品名	品形	仕様	数量
2	エスケープクランク	B660-A		1 組
3	"	B660-B		1 組
4	フロントロッド	B721-Q	E100-Q2N付	1 組
5	接続かん	D231-T1	$\varnothing=1140$ f=0	1 本
6	スイッチアジャスタ	B355-E1	$\varnothing=1560$ f=90	2 組
7	転てつ減摩器	B372-B		4 個
7-1	"	B372-D		2 個
8	リンク	D231-Q	$\varnothing=765$ f=0	1 本
9	"	D231-S	$\varnothing=2030$ f=0	1 本
10	"	D231-R	$\varnothing=1660$ f=0	1 本
11	ロッドキャリア	D300-A		1 組
12	枕木移動止		$\varnothing=1890$	1 本
13	"		$\varnothing=5190$	1 本
14	"		$\varnothing=7440$	1 本
15	ツメボルト	F46-7		20 本
16	"	F46-6		8 本
17	ねじくぎ	20×100		28 本
19	継手金具	D231-X1	ボルト共	1 個

新幹線普通分岐器用転てつ轉換鎖錠装置据付用品

- 分岐器の種類・番数 60K 18#
- 電気転てつ機の種類 TS
- 電気転てつ機の取付位置 (左)1100



No.	品名	品形	仕様	数量	
2	エスケープクランク	B660-A		1	組
3	"	B660-B		1	組
4	フロントロッド	B721-Q	E100-Q2N付	1	組
5	接続かん	D231-T1	φ=1140 f=0	1	本
6	スイッチアジャスタ	B355-E1	φ=1560 f=90	2	組
7	転てつ減摩器	B372-B		4	個
7-1	"	B372-D		2	個
8	リンク	D231-Q	φ=765 f=0	1	本
9	"	D231-S	φ=2580 f=0	1	本
10	"	D231-R	φ=2760 f=0	1	本
11	ロッドキャリア	D300-A		1	組
12	枕木移動止		φ=1890	1	本
13	"		φ=6840	1	本
14	"		φ=9090	1	本
15	ツメボルト	F46-7		20	本
16	"	F46-6		8	本
17	ねじくぎ	20×100		34	本
19	継手金具	D231-X1	ボルト共	1	個

