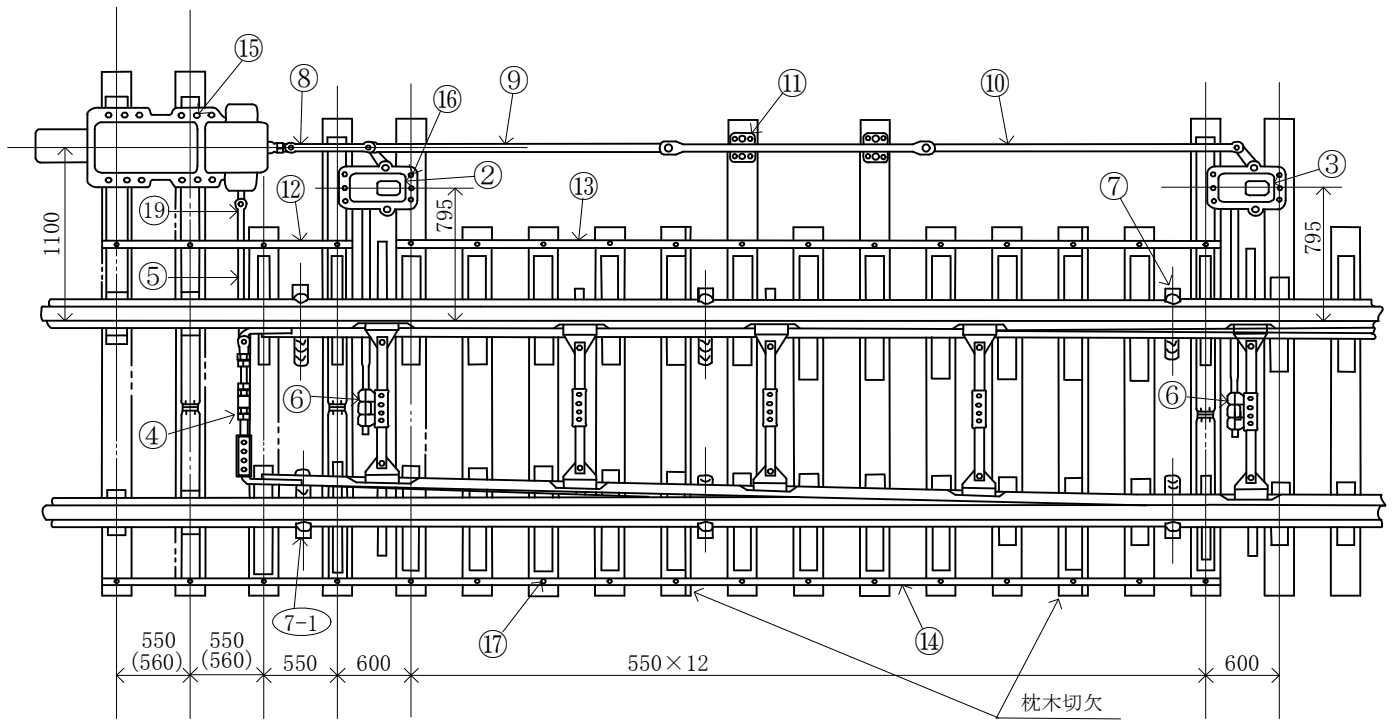


新幹線普通分岐器用転てつ轉換鎖錠装置据付用品

- 分岐器の種類・番数 60K 18#
- 電気転てつ機の種類 TS
- 電気転てつ機の取付位置 (左)1100



No.	品名	品形	仕様	数量	
2	エスケープクランク	B660-A		1	組
3	"	B660-B		1	組
4	フロントロッド	B721-Q	E100-Q2N付	1	組
5	接続かん	D231-T1	$\phi=1140$ f=0	1	本
6	スイッチアジャスタ	B355-E1	$\phi=1560$ f=90	2	組
7	転てつ減摩器	B372-B		4	個
7-1	"	B372-D		2	個
8	リンク	D231-Q	$\phi=765$ f=0	1	本
9	"	D231-S	$\phi=2580$ f=0	1	本
10	"	D231-R	$\phi=2760$ f=0	1	本
11	ロッドキャリア	D300-A		1	組
12	枕木移動止		$\phi=1890$	1	本
13	"		$\phi=6840$	1	本
14	"		$\phi=9090$	1	本
15	ツメボルト	F46-7		20	本
16	"	F46-6		8	本
17	ねじくぎ	20×100		34	本
19	継手金具	D231-X1	ボルト共	1	個