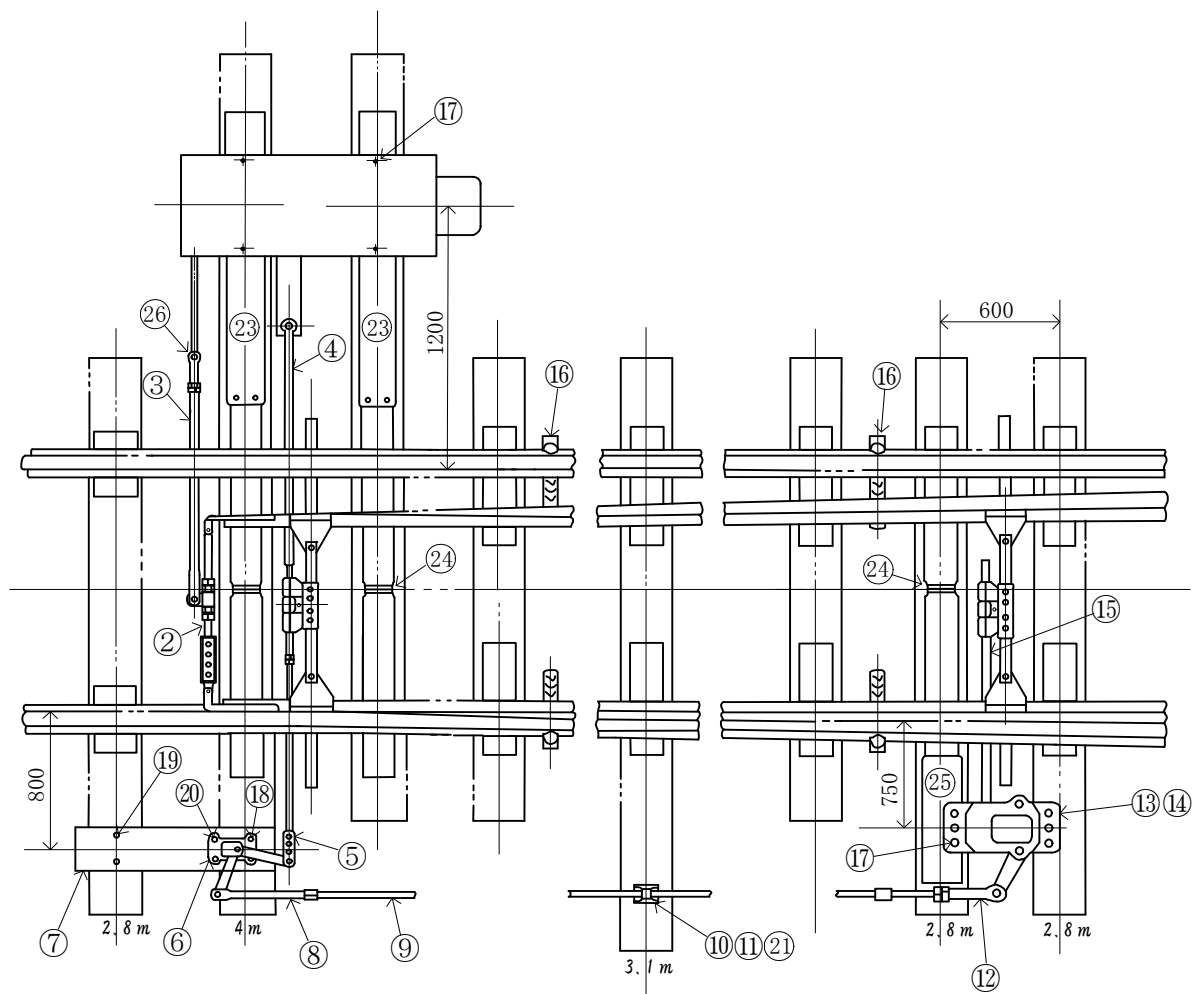


弾性分岐器用転てつ轉換鎖錠装置据付用品

- 分岐器の種類・番数 50N 弾性 16# (251形)
- 電気転てつ機の種類 G-CL
- 電気転てつ機の取付位置 (左)1200



No.	品名	品形	仕様	数量
2	フロントロッド	B721-W1		1 組
3	接続かん	D231-V	a=1110 f=10	1 本
4	スイッチアジャスタ	B355-A2準	φ=1800 f=105 下り45 ジョー付	1 組
5	絶縁リンク	D231-準	a=900 f=105	1 本
6	直角クランク	D243-D		1 組
7	敷板	F45-1		1 枚
8	ソリッドジョー	D231-C2		1 本
9	信号鉄管	32A		4.5 m
10	ロッドキャリア	D300-B		1 組
11	敷鉄板	9×230×230		1 枚
12	スクールジョー	D231-E2		1 本
13	エスケープクランク	B640-A		1 組
14	敷鉄板	9×230×300		1 枚
15	スイッチアジャスタ	B355-A2	a=1160 f=90	1 組
16	転てつ減摩器	B372-A		4 個
17	ツメボルト	F46-4		10 本
18	"	F46-3		2 本
19	"	F46-2		2 本
20	ボルト、ナット	M20×60		2 本
21	ねじぎ	16×100		4 本
23	床敷板	B401-18.26		2 枚
24	床板用絶縁	B401-A1		3 組
25	床敷板	B401-16.26		1 枚
26	鎖錠かん継手	G-CL用	ボルト共	1 個