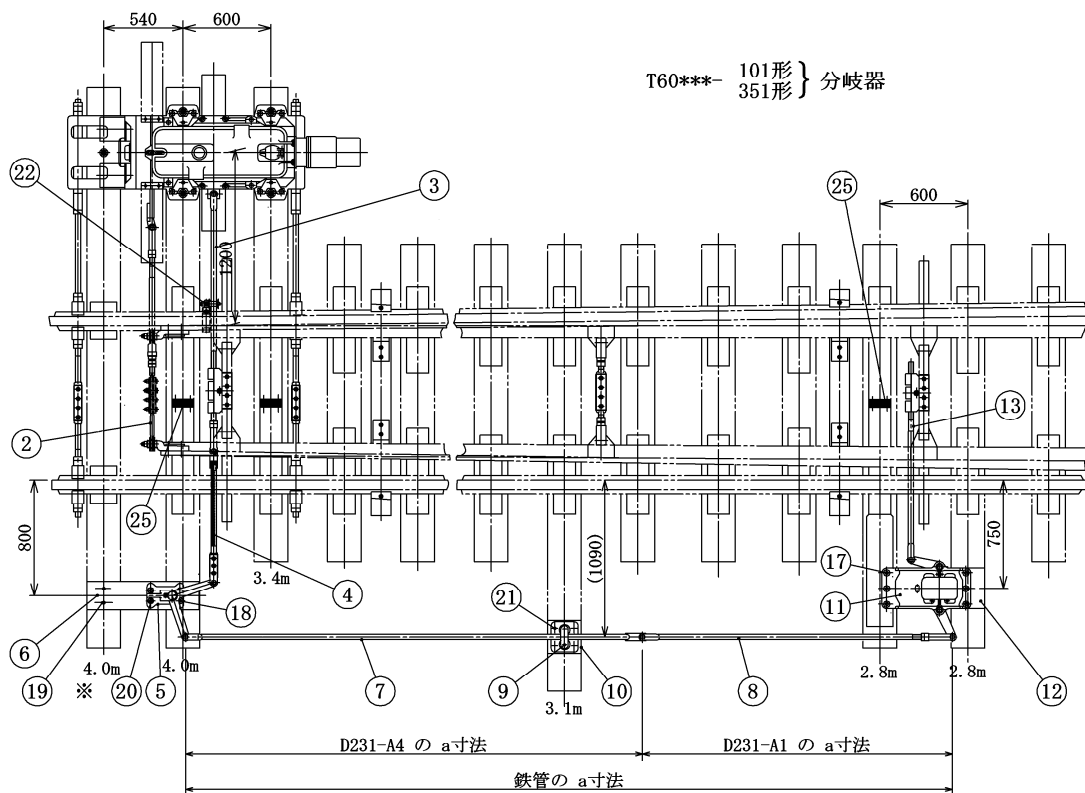


弾性分岐器用転てつ轉換鎖錠装置据付用品

- 分岐器の種類・番数 60K 弾性 20#
- 電気転てつ機の種類 NS-CMLC
- 電気転てつ機の取付位置 (左)1200



- (注) 1. 既設の箇所にてレール直結装置を取り付ける場合、
※印のまくらぎは、2.8mを4.0mに交換する必要があるため、
保線側と調整すること。
2. 分岐新設の場合、②⑤は保線持ち。
3. 現在鉄管の場合は、ジョービン間 a寸法
現在リンクの場合は、ストレートリンク (D231-A1, D231-A4) の
a寸法を指定願います。

| No. | 品名 | 品形 | 仕様 | 数量 |
|-----|--------------------|----------|------------------------|-----|
| 2 | フロントロッド (ジョーピンレス形) | B821-X | 接続かん継手 共 | 1 組 |
| 3 | スイッチアジャスタ (定圧形) | B357-A2準 | L=1920 f=100 下り45 ジョー付 | 1 組 |
| 4 | 絶縁リンク (絶縁コーティング付) | D231-B6 | a=770 f=100 | 1 本 |
| 5 | 直角クランク | D243-D | | 1 本 |
| 6 | 敷板 | F45-1 | | 1 枚 |
| 7 | ストレートリンク | D231-A4 | a=3370 | 1 本 |
| 8 | ストレートリンク | D231-A4 | a=2860 | 1 本 |
| 9 | ロッドキャリヤ | D300-B準 | | 1 組 |
| 10 | 敷鉄板 | | 9×230×230 | 1 枚 |
| 11 | エスケープクランク | B640-A | | 1 組 |
| 12 | 敷鉄板 | | 9×230×300 | 1 本 |
| 13 | スイッチアジャスタ | B355-A2 | a=1160 f=90 | 1 組 |
| 17 | つめボルト | F46-4 | | 6 本 |
| 18 | " | F46-3 | | 2 本 |
| 19 | " | F46-2 | | 2 本 |
| 20 | ボルト、ナット | | M20×60 | 2 本 |
| 21 | ねじくぎ | | 16×100 | 4 本 |
| 22 | ロッド支持金具 | S-19-A | 60Kポイント用 | 1 個 |
| 25 | 床板用絶縁 | B401-A2 | | 3 組 |
| | | | | |
| | | | | |
| | | | | |