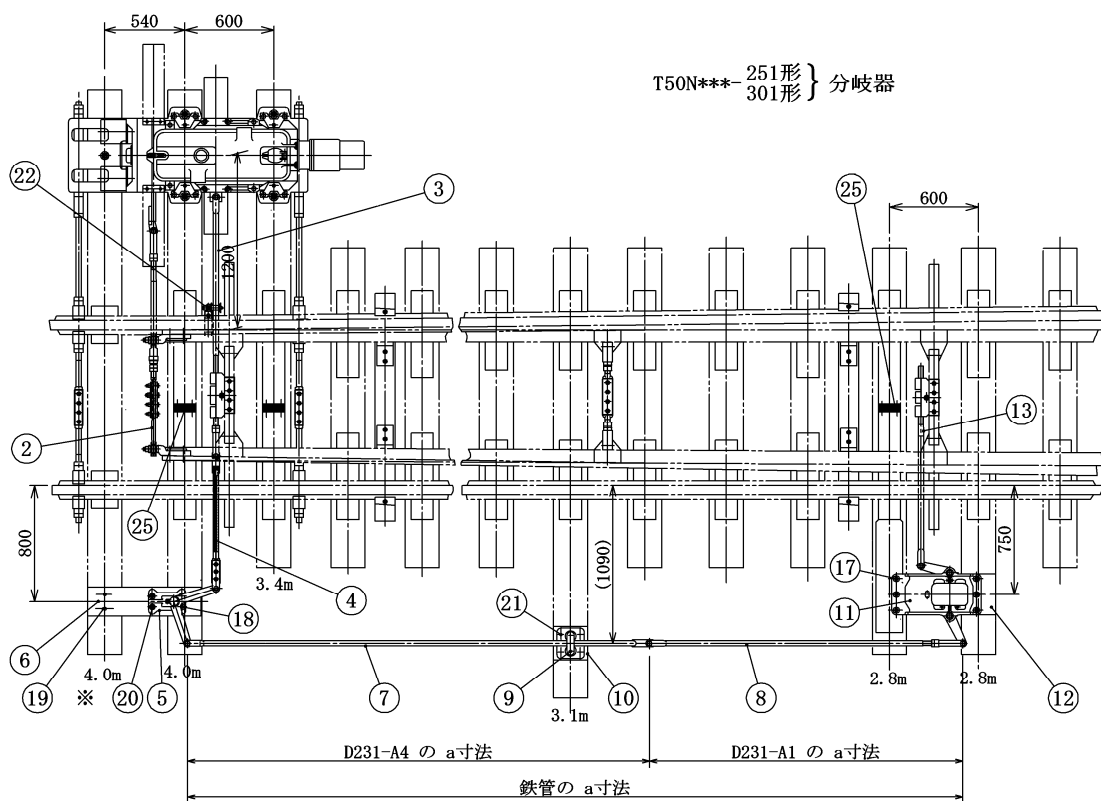


弾性分岐器用転てつ轉換鎖錠装置据付用品

- 分岐器の種類・番数 50N 弾性 16#
- 電気転てつ機の種類 NS-CMLC
- 電気転てつ機の取付位置 (左)1200



- (注) 1. 既設の箇所にレール直結装置を取り付ける場合、
※印のまくらぎは、2.8mを4.0mに交換する必要があるため、
保線側と調整すること。
2. 分岐新設の場合は、②⑤は保線持ち。
3. 現在鉄管の場合は、ジョーピン間 a寸法
現在リンクの場合は、ストレートリンク (D231-A1, D231-A4) の
a寸法を指定願います。

No.	品名	分岐器の種類・番数	品形	仕様	数量
2	フロントロッド (ジョーピンレス形)	251形分岐器	B821-R	接続かん継手 共	1 組
	〃	301形分岐器	B821-W	接続かん継手 共	1 組
3	スイッチアジャスタ (定圧形)	(共用)	B357-A2準	L=1920 f=105 下り45 ジョー付	1 組
4	絶縁リンク (絶縁コーティング付)	(共用)	D231-B6	a=770 f=105	1 本
5	直角クランク	(共用)	D243-D		1 組
6	敷板	(共用)	F45-1		1 枚
7	ストレートリンク	251形分岐器	D231-A4	a=2980	1 本
	〃	301形分岐器	〃	a=3090	1 本
8	ストレートリンク	251形分岐器	D231-A1	a=2350	1 本
	〃	301形分岐器	〃	a=2140	1 本
10	ロッドキャリア	(共用)	D300-B準		1 組
11	エスケープクランク	(共用)	B640-A		1 組
12	敷鉄板	(共用)		9×230×300	1 枚
13	スイッチアジャスタ	(共用)	B355-A2	a=1160 f=90	1 組
17	つめボルト	(共用)	F46-4		6 本
18	〃	(共用)	F46-3		2 本
19	〃	(共用)	F46-2		2 本
20	ボルト、ナット	(共用)		M20×60	2 本
21	ねじき	(共用)		16×100	4 本
22	ロッド支持金具	(共用)	S-16-A	50Nポイント用	1 個
25	床板用絶縁	(共用)	B401-A1		3 組