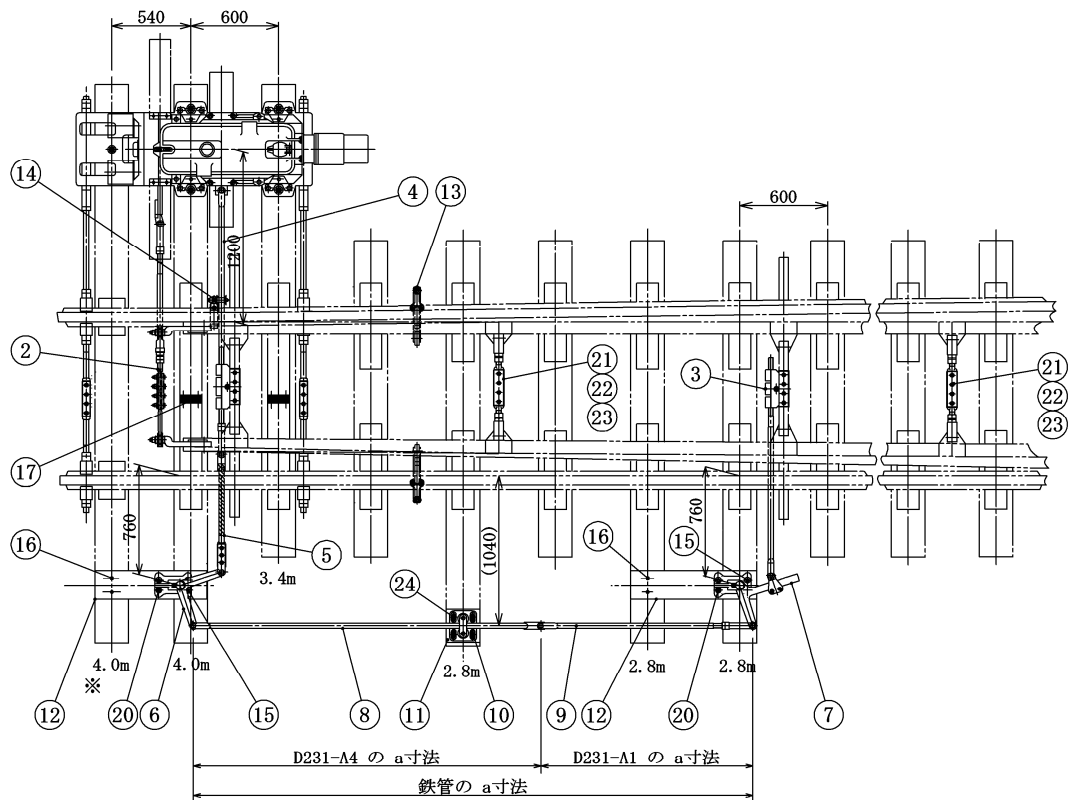


普通分岐器用転てつ轉換鎖錠装置据付用品

● 分岐器の種類・番数	50N 20#
● 電気転てつ機の種類	NS-AMLC
● 電気転てつ機の取付位置	(左)1200



- (注) 1. 既設の箇所にはレール直結装置を取り付ける場合、
※印のまくらぎは、2.8mを4.0mに交換する必要があるため、
保線側と調整すること。
2. 分岐新設の場合、⑬、⑳、㉑、㉒、㉓は保線持ち。
3. 現在鉄管の場合は、ジョーピン間 a寸法
現在リンクの場合は、ストレートリンク (D231-A1, D231-A4) の
a寸法を指定願います。

No.	品名	品形	仕様	数量	
2	フロントロッド (ジョーピンレス形)	B821-P	接続かん継手 共	1	組
3	スイッチアジャスタ	B355-A4	a=1300 f=95	1	組
4	スイッチアジャスタ (定圧形)	B356-A4準	L=1890 f=105 下り45 ジョー付	1	組
5	絶縁リンク (絶縁コーティング付)	D231-B6	a=740 f=110	1	本
6	直角クランク	D243-D		1	組
7	アジャストクランク	D245-A		1	組
8	ストレートリンク	D231-A4	a=2330	1	本
9	〃	D231-A1	a=2000	1	本
10	ロッドキャリア	D300-B準		1	組
11	敷鉄板		9×230×230	1	枚
12	敷板	F45-1		2	枚
13	転てつ減摩器	B372-A		2	個
14	ロッド支持金具	S-16-A	50Nポイント用	1	個
15	つめボルト	F46-3		4	本
16	〃	F46-2		4	本
17	床板用絶縁	B401-A1		2	組
20	ボルト、ナット		M20×60	4	本
21	軌間絶縁	E100-L		2	組
22	接続板	B355-15a.15b		2	組
23	ボルト	B355-17.19.20		8	本
24	ねじきぎ		16×100	4	本